

**Муниципальное автономное дошкольное образовательное учреждение
детский сад № 10 «Вишенка»
муниципального образования г. Новороссийск**

ПАСПОРТ

Детских игровых площадок



г. Новороссийск

**Муниципальное автономное дошкольное образовательное учреждение
детский сад №10 « Вишенка»**

1. Основные сведения

1.1. Наименование детские игровые площадки 13 групп .

1.2. Акт приёмки законченного строительством объекта от 28.03.2014

1.3. Место расположения г. Новороссийск ул. Первомайская 10

1.4. Детские игровые площадки предназначены для детей от 3 до 7 лет и выполняют следующие функции: создаются условия, обеспечивающие физическое развитие ребенка, развивающие координацию движений, преодоление страха высоты, ловкость и смелость, чувство коллективизма в массовых играх

2. Основные технические данные

2.1. Размеры площади занимаемой площадками 1420 кв.м

2.2 Плиточное покрытие

3. Комплектность : Беседки , игровое оборудование.

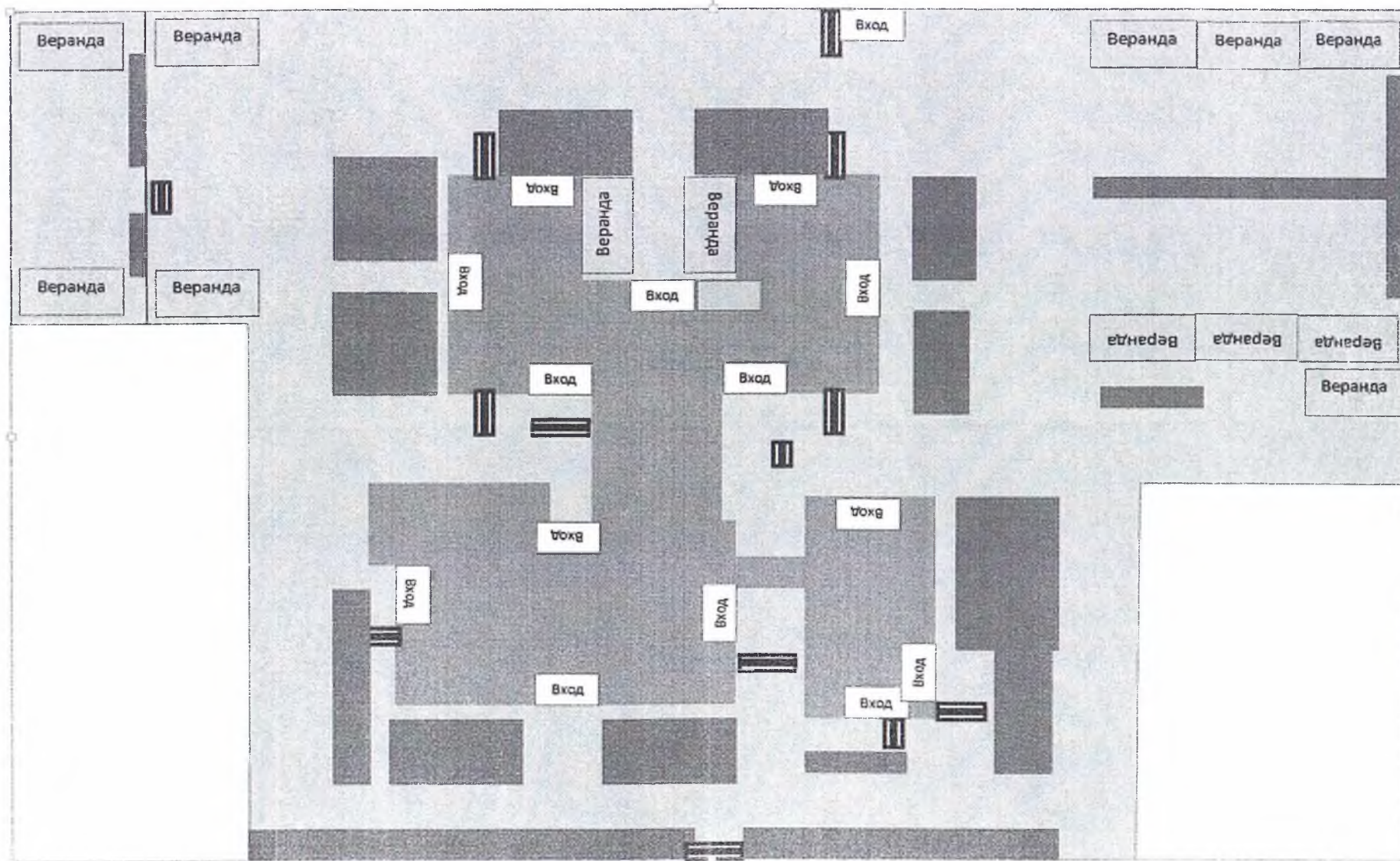
4. Техническая характеристика комплексных открытых игровых площадок: соответствует гигиеническим нормам и требованиям безопасности.

5. Цель: Сохранение, укрепление здоровья детей (эмоционального, физического, психического)

6. Задачи: Повышение адаптационных возможностей организма с помощью различных форм работы и закаливания. Формирование положительного эмоционального настроения. Создание условий для самостоятельной двигательной активности детей. Совершенствование физических функций детского организма. Развитие культуры движения. Формирование потребности в физических упражнениях, гигиенических процедурах, здоровом образе жизни.

7. . Использование площадок ведется в период времени, с доступными согласно нормам СанПиНа температурными показателями воздуха и благоприятным метеорологическим фактором для занятий.

ОБЩАЯ СХЕМА РАСПОЛОЖЕНИЯ ДЕТСКИХ ИГРОВЫХ ПЛОЩАДОК



Паспорт участка

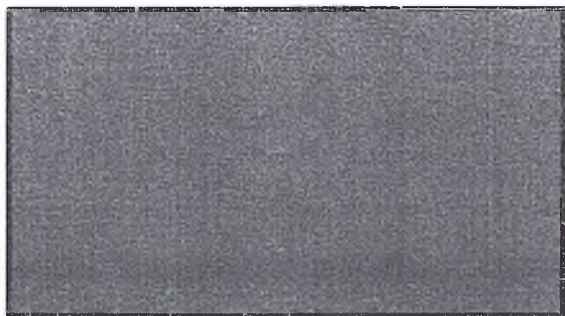
группы №1

«Солнышко»

МАДОУ Детский сад

№ 10

РАСПОЛОЖЕНИЕ ИГРОВОГО ОБОРУДОВАНИЯ НА ПЛОЩАДКЕ ГРУППЫ № 1



4218 / ГОРКА «СЛОНЕНОК»,
H=0,6 м
размеры: 2,02x0,59x1,3 м



4306 / ДОМИК-БЕСЕДКА
размеры: 1,92x1,27x1,66 м



4296 / 4297 / ТЕНЕВОЙ НАВЕС
«ЦВЕТЧЕК»
размеры: 1,2x1,04x2,4 м



4236 / 4237 / ПЕСОЧНИЦА С КРЫШКОЙ
размеры: 2,0x2,0x0,37 м,
1,4x1,4x0,37 м



2401 / СКАМЕЙКА «ПАРОВОЗИК»,
H=0,33 м
размеры: 1,24x0,62x0,68 м

Перечень оборудования на игровом участке группы № 1

№	Наименование оборудования	Количество
1	Домик беседка	1
2	Песочница с теньвым навесом ромашка	1
3	Горка -слоненок	1
4	Скамейка паровозик	1
5	Прогулочная веранда	

ПАСПОРТ
детского игрового оборудования

**СКАМЕЙКА ДЕТСКАЯ «ПАРОВОЗИК»
(002401)**



СОДЕРЖАНИЕ

1. Общие сведения об изделии.....	2
2. Основные технические данные и характеристики.....	2
3. Комплектность.....	2
4. Свидетельство о приемке.....	3
5. Гарантии изготовителя.....	3
6. Правила по безопасной эксплуатации.....	3
7. Требования к поверхности игровой площадки.....	4
8. Схема монтажа – приложение к паспорту.....	5

г. Санкт-Петербург





1. ОБЩИЕ СВЕДЕНИЯ ОБ ИЗДЕЛИИ

- 1.1. Наименование: скамейка детская «Паровозик» (002401)
- 1.2. Название предприятия – «КСИЛ», г.СПб
изготовителя и адрес: Светлановский проспект, 25
- 1.3. Заводской номер: № СД - 181852
- 1.4. Дата выпуска: 11.11.13
- 1.5. Скамейка детская «Паровозик» (002401) предназначена для детей от 1 до 7 лет.

2. ОСНОВНЫЕ ТЕХНИЧЕСКИЕ ДАННЫЕ И ХАРАКТЕРИСТИКИ

2.1	Общий вес изделия (кг)	36,399999999999999
2.2	Размер изделия в плане (мм)	1 241 x 624
2.3	Максимальная высота от уровня земли (мм)	900

3. КОМПЛЕКТНОСТЬ

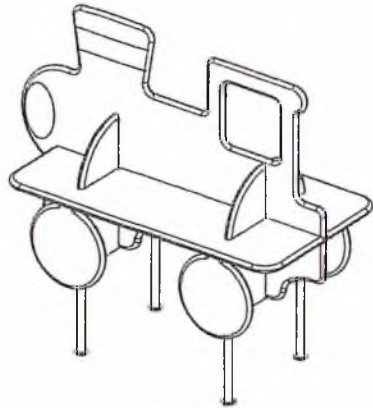
№	НАИМЕНОВАНИЕ	ВИД	КОЛ-ВО, Шт.	ПРИМЕЧАНИЕ
1	Спинка фанерная		1	
2	Сиденье фанерное		2	
3	Ребра жесткости		2	
4	Колеса фанерные		4	



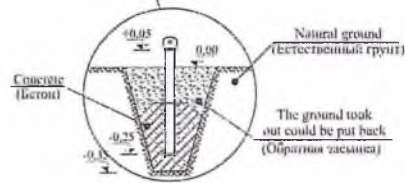
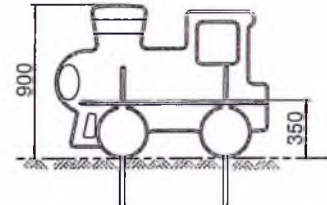
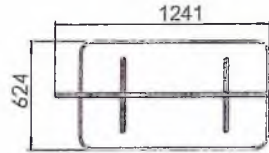
www.kstil.ru
 Svechnikovskiy pr., 25, St. Petersburg, Russia 194225
 Свежиковский пр., 25, С.-Петербург, РФ 194225
 +7(812) 552 62 09 +7(812) 552 88 48

002401 Bench "Engine"
 (002401 Скамья "Паровоз")

Page: 1(1)
 (Страница)

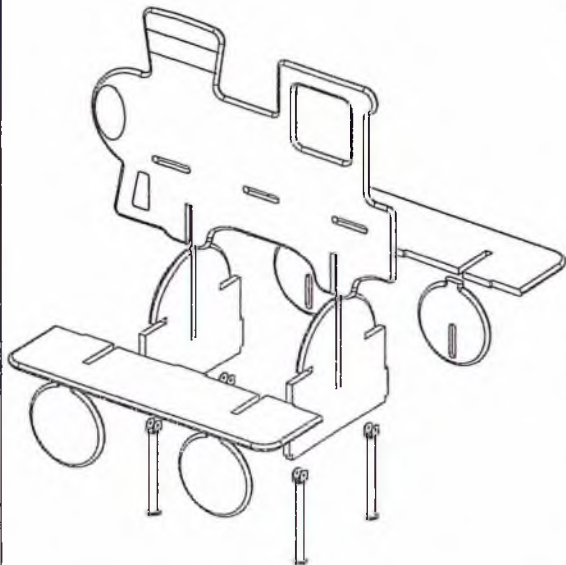


General view
 (Общий вид)

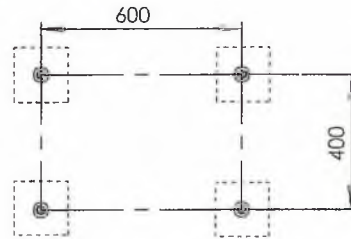


Примечание: для установки в помещении
 используются усеченные подпятники
 The note: for installation indoors
 Are used truncated metal legs

The equipment mounting plan
 (Схема монтажа оборудования)



Scheme of assembling a bench
 (Схема сборки скамьи)



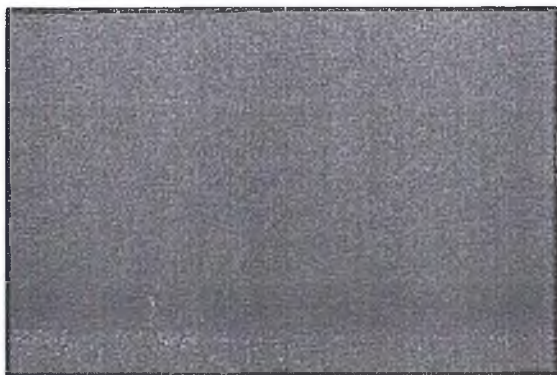
Scheme of placing of the foundation
 (Схема расположения фундаментов со стойками)

Package (упаковщик)

Date (дата)

Паспорт участка
группы №2 «Пчелка»
МАДОУ Детский сад
№ 10

РАСПОЛОЖЕНИЕ ИГРОВОГО ОБОРУДОВАНИЯ НА ПЛОЩАДКЕ ГРУППЫ № 2



4218 / ГОРКА «СЛОНЕ
F
размеры: 2,02x0,51



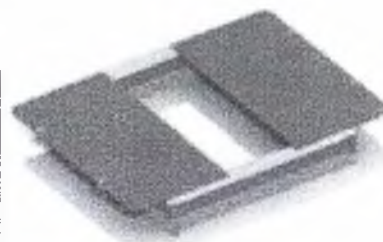
4306 / ДОМИК-БЕСЕДКА
размеры: 1,92x1,27x1,66 м



4286 / 4297 / ТЕНЕВОЙ НАВЕС
-ЦВЕТОЧЕК-
размеры: 1,2x1,04x2,4 м



2410 / СКАМЕЙКА «КАТЕР»,
H=0,35 м
размеры: 2,1x0,58x0,87 м



4236 / 4237 / ПЕСОЧНИЦА С КРЫШКОЙ
размеры: 2,0x2,0x0,37 м,
1,4x1,4x0,37 м



4118 / КАЧАЛКА НА ПРУЖИНЕ
2-Х МЕСТНАЯ «ДЖИП»
размеры: 1,2x0,88x1,06 м

Перечень оборудования на игровом участке группы № 2

№	Наименование оборудования	Количество
1	Домик беседка	1
2	Песочница с теневым навесом ромашка	1
3	Горка -слоненок	1
4	Скамейка катер	1
5	Прогулочная веранда	1
6	Качалка на пружине 2х местная Джип	1

ПАСПОРТ
детского игрового оборудования

ГОРКА «СЛОНЕНОК»,
Нпл.=0,6 м
(004218)



СОДЕРЖАНИЕ

1. Общие сведения.....	2
2. Основные технические данные.....	2
и характеристики.....	2
3. Комплектность.....	2
4. Свидетельство о приемке.....	3
5. Гарантии изготовителя.....	3
6. Правила по безопасной эксплуатации.....	3
7. Требования к поверхности игровой площадки....	4
8. Схема монтажа - приложение к паспорту.....	5

г. Санкт-Петербург



1. ОБЩИЕ СВЕДЕНИЯ ОБ ИЗДЕЛИИ

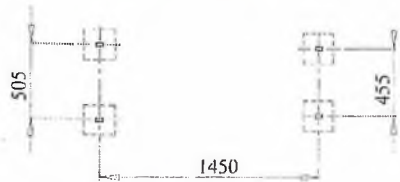
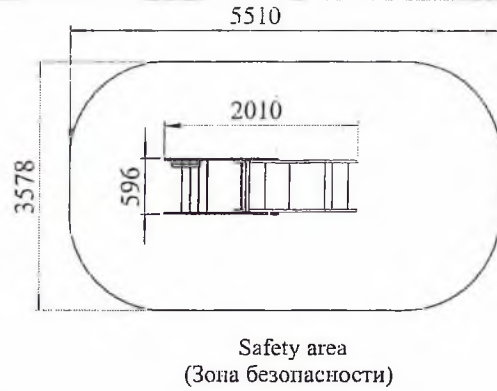
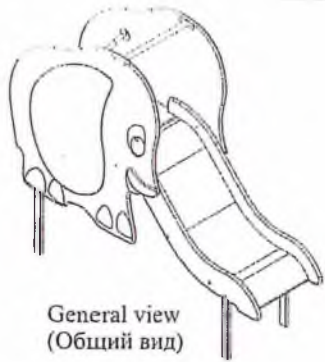
- 1.1 Наименование: Горка «Слоненок», Нпл.=0,6м (004218)
- 1.2 Название предприятия-изготовителя и адрес: «КСИЛ», г. Санкт-Петербург, Светлановский проспект, 25
- 1.3 Заводской номер: № ГР - 181884
- 1.4 Дата выпуска: 11.11.13
- 1.5 Горка «Слоненок» (004218) предназначена для катания детей возрастом от 3 до 7 лет.

2. ОСНОВНЫЕ ТЕХНИЧЕСКИЕ ДАННЫЕ И ХАРАКТЕРИСТИКИ

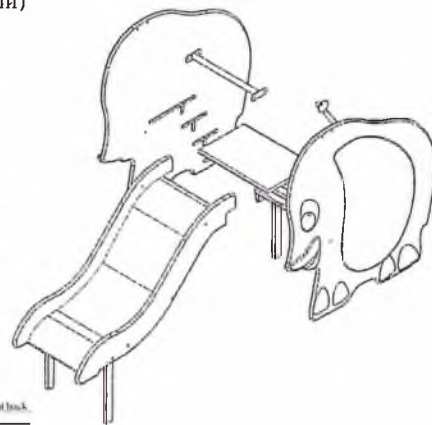
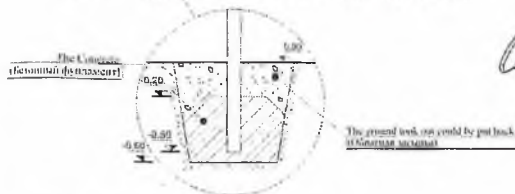
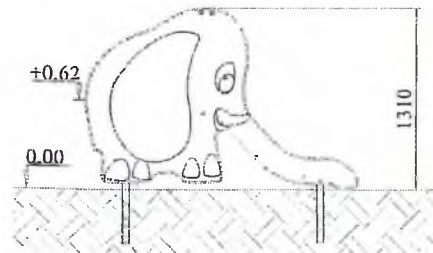
2.1	Общий вес изделия (кг)	76
2.2	Размер изделия в плане (мм)	2 010 x 596
2.3	Максимальная высота от уровня земли (мм)	1 310
2.4	Высота площадок от уровня земли (мм)	620

3. КОМПЛЕКТНОСТЬ

№	НАИМЕНОВАНИЕ	ВИД	КОЛ-ВО, Шт.	ПРИМЕЧАНИЕ
1	Фанерные борта лестницы		2	левый, правый
	-фанерные ступеньки с пазом		2	550x200мм
	-фанерная ступенька без паза		1	550x200мм
	-фанерная площадка		1	550x370мм
	-ребра жесткости		3	550x60мм
	-фанерная накладка «бивень»		2	левый, правый



Scheme of the post placing with foundations
(Схема расположения фундаментов со стойками)



ПАСПОРТ
детского игрового оборудования

СКАМЕЙКА ДЕТСКАЯ «КАТЕР»
(002410)

для детей от 1 до 7 лет



СОДЕРЖАНИЕ

1. Общие сведения об изделии.....	2
2. Основные технические данные и характеристики.....	2
3. Комплектность.....	2
4. Свидетельство о приемке.....	3
5. Гарантии изготовителя.....	3
6. Правила по безопасной эксплуатации.....	3
7. Требования к поверхности игровой площадки.....	3
8. Схема монтажа – приложение к паспорту.....	5

г. Санкт-Петербург

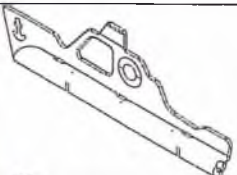
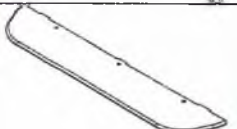
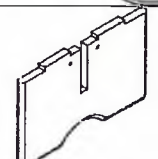

1. ОБЩИЕ СВЕДЕНИЯ ОБ ИЗДЕЛИИ

- 1.1. Наименование: скамейка детская «Катер» (002410)
- 1.2. Название предприятия – «КСИЛ», г.Санкт-Петербург
изготовителя и адрес: Светлановский проспект, 25
- 1.3. Заводской номер: № СД - 181861
- 1.4. Дата выпуска: 11.11.13
- 1.5. Скамейка детская «Катер» (002410) предназначена для детей от 1 до 7 лет.

2. ОСНОВНЫЕ ТЕХНИЧЕСКИЕ ДАННЫЕ И ХАРАКТЕРИСТИКИ

2.1	Общий вес изделия (кг)	
2.2	Размер изделия в плане (мм)	2 130 x 584
2.3	Максимальная высота от уровня земли (мм)	880

3. КОМПЛЕКТНОСТЬ

№	НАИМЕНОВАНИЕ	ВИД	КОЛ-ВО, Шт.	ПРИМЕЧАНИЕ
1	Спинка фанерная		1	
2	Сиденье фанерное		2	
3	Ребра жесткости		2	
4	Подпятники		4	
5	Крепёж		1	

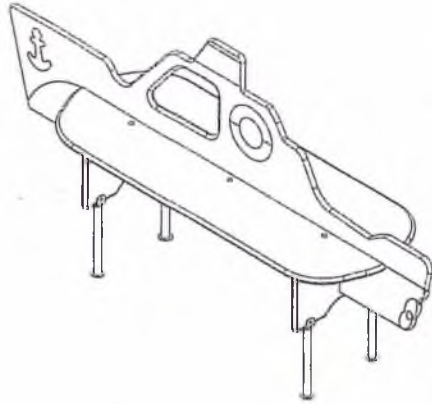


www.kstil.ru

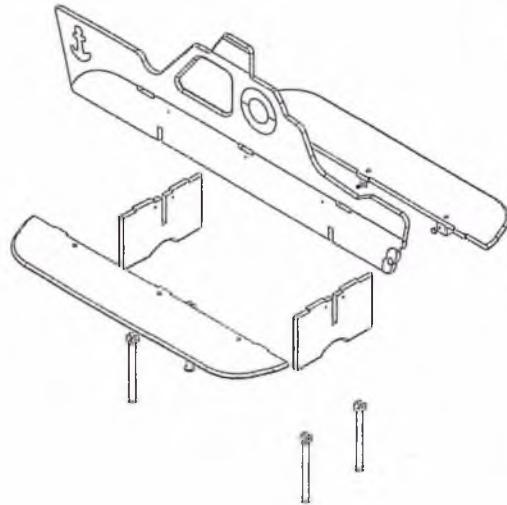
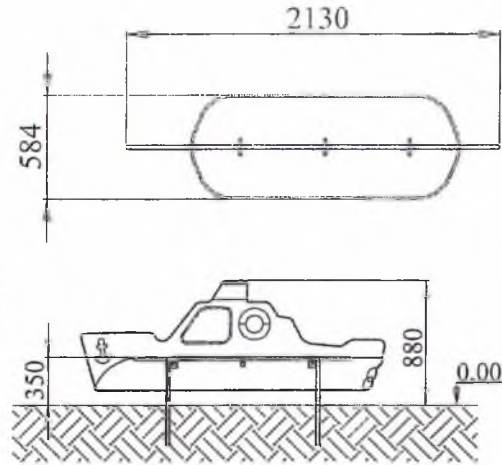
Svetlanovskiy pr., 25, St. Petersburg, Russia 194223
 Светлановский пр., 25, С.-Петербург, РФ 194223
 +7(812) 552 62 09 +7(812) 552 88 48

002410 Bench «Boat»
 002410 Скамейка детская «Катер»

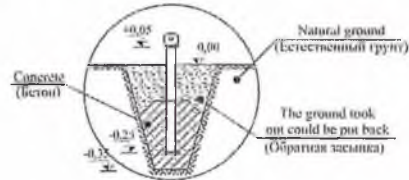
Page: 1(1)
 (Страница)



General view
 (Общий вид)

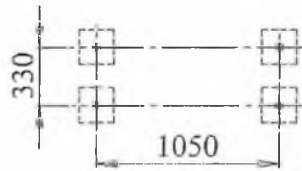


Scheme of assembling of a bench
 (Схема сборки скамьи)



Примечание: для установки в положении
 используется укороченные подпятники
 The note: for installation indoors
 Are used truncated metal legs

The equipment mounting plan
 (Схема монтажа оборудования)



Scheme of the post placing with foundations
 (Схема расположения фундаментов со стойками)

Ракетер (упаковщик)

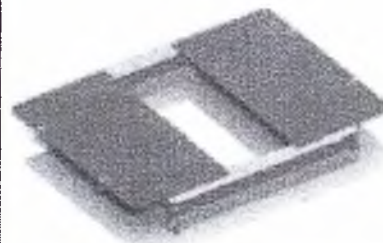
Date (дата)

Паспорт участка
группы №3 «Бабочки»
МАДОУ Детский сад
№ 10

РАСПОЛОЖЕНИЕ ИГРОВОГО ОБОРУДОВАНИЯ НА ПЛОЩАДКЕ ГРУППЫ № 3



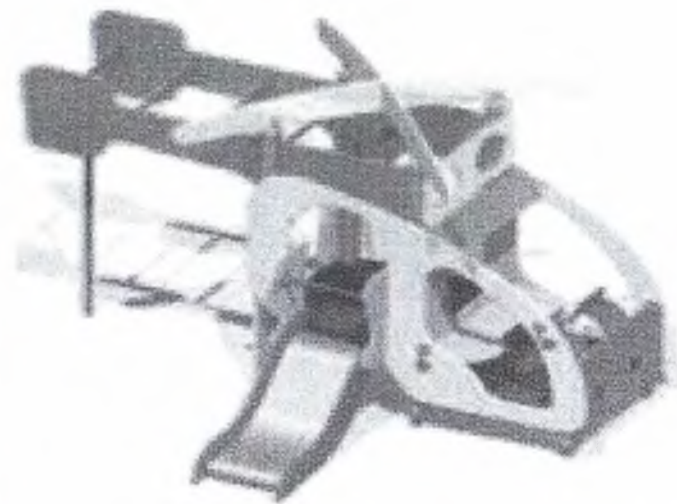
4296 / 4297 / ТЕНЕВОЙ НАВЕС
«ЦВЕТОЧЕК»
размеры: 1,2x1,04x2,4 м



4236 / 4237 / ПЕСОЧНИЦА С КРЫШКОЙ
размеры: 2,0x2,0x0,37 м,
1,4x1,4x0,37 м



2410 / СКАМЕЙКА «КАТЕР»,
H=0,35 м
размеры: 2,1x0,58x0,87 м



4416 / ВЕРТОЛЕТ С ГОРКОЙ
размеры: 3,5x2,6x2,4 м

Перечень оборудования на игровом участке группы № 3

№	Наименование оборудования	Количество
1	Домик беседка	1
2	Песочница с теньвым навесом ромашка	1
3	Вертолет с горкой	1
4	Скамейка катер	1
5	Прогулочная веранда	1

ПАСПОРТ
детского игрового оборудования
СКАМЕЙКА ДЕТСКАЯ «КАТЕР»
(002410)

для детей от 1 до 7 лет



СОДЕРЖАНИЕ

1. Общие сведения об изделии.....	2
2. Основные технические данные и характеристики.....	2
3. Комплектность.....	2
4. Свидетельство о приемке.....	3
5. Гарантии изготовителя.....	3
6. Правила по безопасной эксплуатации.....	3
7. Требования к поверхности игровой площадки.....	3
8. Схема монтажа – приложение к паспорту.....	5

г. Санкт-Петербург

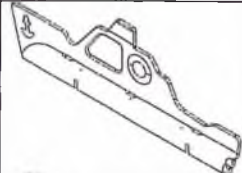
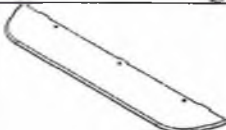
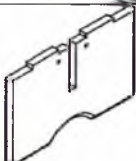

1. ОБЩИЕ СВЕДЕНИЯ ОБ ИЗДЕЛИИ

- 1.1. Наименование: скамейка детская «Катер» (002410)
- 1.2. Название предприятия – «КСИЛ», г. Санкт-Петербург
изготовителя и адрес: Светлановский проспект, 25
- 1.3. Заводской номер: № СД - 181861
- 1.4. Дата выпуска: 11.11.13
- 1.5. Скамейка детская «Катер» (002410) предназначена для детей от 1 до 7 лет.

2. ОСНОВНЫЕ ТЕХНИЧЕСКИЕ ДАННЫЕ И ХАРАКТЕРИСТИКИ

2.1	Общий вес изделия (кг)	
2.2	Размер изделия в плане (мм)	2 130 x 584
2.3	Максимальная высота от уровня земли (мм)	880

3. КОМПЛЕКТНОСТЬ

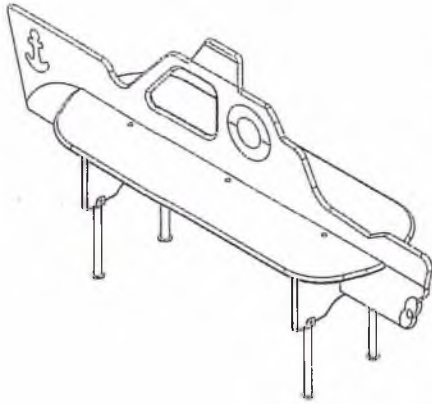
№	НАИМЕНОВАНИЕ	ВИД	КОЛ-ВО, Шт.	ПРИМЕЧАНИЕ
1	Спинка фанерная		1	
2	Сиденье фанерное		2	
3	Ребра жесткости		2	
4	Подпятники		4	
5	Крепёж		1	



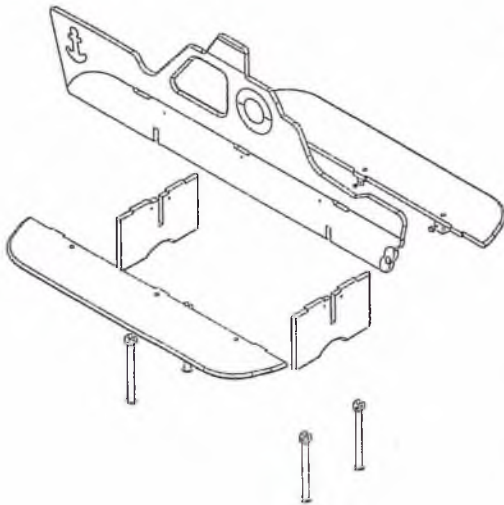
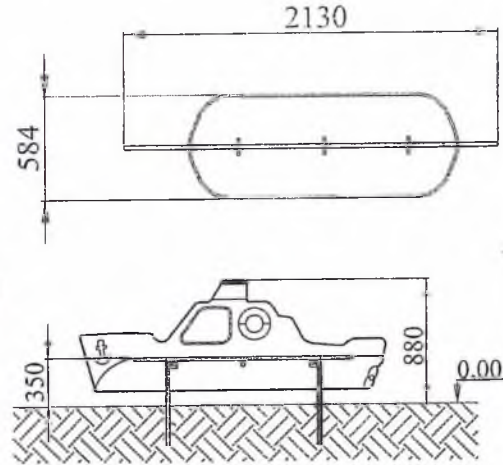
www.kstil.ru
 Svetlanovskiy pr., 25, St. Petersburg, Russia 194223
 Светлановский пр., 25, С.-Петербург, РФ 194223
 ☎ +7(812) 552 62 09 ☎ +7(812) 552 88 48

002410 Bench «Boab»
 002410 Скамейка детская «Катер»

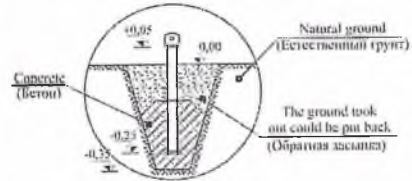
Page: 1(1)
 (Страница)



General view
 (Общий вид)

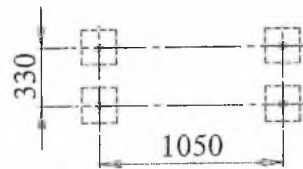


Scheme of assembling of a bench
 (Схема сборки скамьи)



Примечание: для установки в помещении
 используются укороченные подставки
 The note: for installation indoors
 are used truncated metal legs

The equipment mounting plan
 (Схема монтажа оборудования)



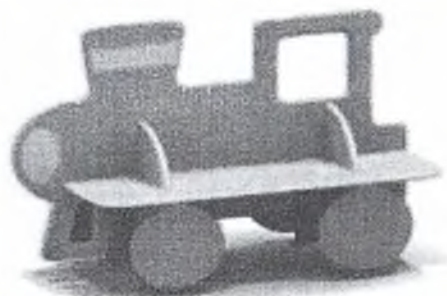
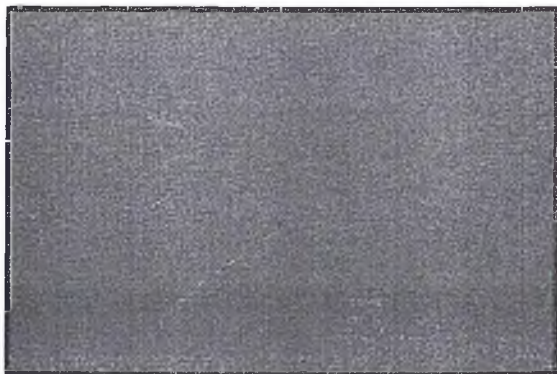
Scheme of the post placing with foundations
 (Схема расположения фундаментов со стойками)

Раскер (упаковщик)

Date (дата)

Паспорт участка
группы №4
«Семицветик»
МАДОУ Детский сад
№ 10

РАСПОЛОЖЕНИЕ ИГРОВОГО ОБОРУДОВАНИЯ НА ПЛОЩАДКЕ ГРУППЫ № 4



2401 / СКАМЕЙКА «ПАРОВОЗИК»,
H=0,33 м
размеры: 1,24x0,62x0,88 м



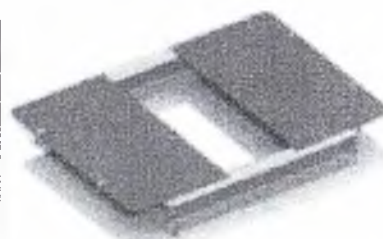
4296 / 4297 / ТЕНЕВОЙ НАВЕС
«ЦВЕТОЧЕК»
размеры: 1,2x1,04x2,4 м



4312 / ДОМИК-БЕСЕДКА «КАРЕТА»
размеры: 1,68x1,3x1,57 м



4125 / КАЧАЛКА НА ПРУЖИНЕ
2-Х МЕСТНАЯ «ВЕРТОЛЕТИК»
размеры: 1,38x0,88x1,4 м



4236 / 4237 / ПЕСОЧНИЦА С КРЫШКОЙ
размеры: 2,0x2,0x0,37 м,
1,4x1,4x0,37 м



4216 / ГОРКА «ЛЬВЕНОК»,
H= 0,9 м
размеры: 2,7x0,58x1,77 м

Перечень оборудования на игровом участке группы № 4

№	Наименование оборудования	Количество
1	Домик карета	1
2	Песочница с теньвым навесом ромашка	1
3	Горка львенок	1
4	Скамейка паровозик	1
5	Прогулочная веранда	1
6	Качалка на пружине 2 х местная Вертолетик	1

ПАСПОРТ

Детского игрового оборудования

Качалка на пружине

«ВЕРТОЛЕТИК»

(004125)



СОДЕРЖАНИЕ

1. Общие сведения.....	2
2. Основные технические данные..... и характеристики.....	2
3. Комплектность.....	2
4. Свидетельство о приемке.....	2
5. Гарантии изготовителя.....	2
6. Правила по безопасности эксплуатации.....	3
7. Требования к поверхности игровой площадке..	3
8. Схема монтажа - приложение к паспорту.	4

г. Санкт-Петербург

1. ОБЩИЕ СВЕДЕНИЯ ОБ ИЗДЕЛИИ

- 1.1 Наименование: **Качалка на пружине «ВЕРТОЛЕТИК» (004125)**
- 1.2 Название предприятия- **«КСИЛ», г. Санкт-Петербург,**
изготовителя и адрес: **Светлановский проспект, 25**
- 1.3 Заводской номер: № КП - 181869
- 1.4 Дата выпуска: 11.11.13
- 1.5 Качалка на пружине предназначена для развития координации движения в пространстве у детей от 3 до 10 лет.

2. ОСНОВНЫЕ ТЕХНИЧЕСКИЕ ДАННЫЕ И ХАРАКТЕРИСТИКИ

2.1	Общий вес изделия (кг)	111,8
2.2	Размер изделия в плане (мм)	1 385 x 880
2.3	Максимальная высота от уровня земли (мм)	1 395

3. КОМПЛЕКТНОСТЬ

Пружина-рессора _____ 1 шт.
Каркас качалки _____ 1 шт.

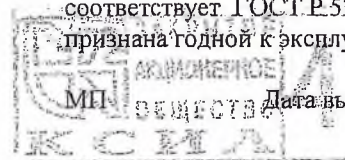
4. СВИДЕТЕЛЬСТВО О ПРИЕМКЕ

Качалка на пружине «Вертолетик» (004125), заводской номер № КП - 181869 соответствует ГОСТ Р 52299-2004, ГОСТ Р 52169-2012, ГОСТ Р 52301-2004 и признана годной к эксплуатации.

МП

Дата выпуска: 11 ноября 2013

Подпись:



5. ГАРАНТИИ ИЗГОТОВИТЕЛЯ

Предприятие-изготовитель гарантирует соответствие качалки на пружине «Вертолетик», заводской номер № КП - 181869 требованиям ГОСТов при соблюдении потребителем правил эксплуатации, монтажа, транспортирования и хранения.

Срок гарантии на изделие 12 месяцев со дня поставки.

При нарушении правил эксплуатации завод-изготовитель ответственности не несет за выход из строя отдельных сборных элементов.

Гарантия завода-изготовителя не распространяется на механические повреждения, полученные вследствие транспортировки или неправильной установки изделия, а также вандализма.

ПАСПОРТ
детского игрового оборудования

СКАМЕЙКА ДЕТСКАЯ «ПАРОВОЗИК»

(002401)



СОДЕРЖАНИЕ

1. Общие сведения об изделии.....	2
2. Основные технические данные и характеристики.....	2
3. Комплектность.....	2
4. Свидетельство о приемке.....	3
5. Гарантии изготовителя.....	3
6. Правила по безопасной эксплуатации.....	3
7. Требования к поверхности игровой площадки.....	4
8. Схема монтажа – приложение к паспорту.....	5

г. Санкт-Петербург

1. ОБЩИЕ СВЕДЕНИЯ ОБ ИЗДЕЛИИ

- 1.1. Наименование: скамейка детская «Паровозик» (002401)
- 1.2. Название предприятия – «КСИЛ», г.СПб
изготовителя и адреса: Светлановский проспект, 25
- 1.3. Заводской номер: № СД - 181852
- 1.4. Дата выпуска: 11.11.13
- 1.5. Скамейка детская «Паровозик» (002401) предназначена для детей от 1 до 7 лет.

2. ОСНОВНЫЕ ТЕХНИЧЕСКИЕ ДАННЫЕ И ХАРАКТЕРИСТИКИ

2.1	Общий вес изделия (кг)	36,399999999999999
2.2	Размер изделия в плане (мм)	1 241 x 624
2.3	Максимальная высота от уровня земли (мм)	900

3. КОМПЛЕКТНОСТЬ

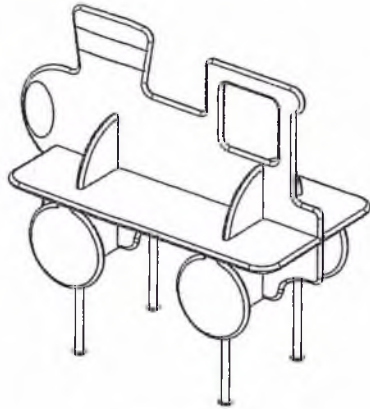
№	НАИМЕНОВАНИЕ	ВИД	КОЛ-ВО, Шт.	ПРИМЕЧАНИЕ
1	Спинка фанерная		1	
2	Сиденье фанерное		2	
3	Ребра жесткости		2	
4	Колеса фанерные		4	



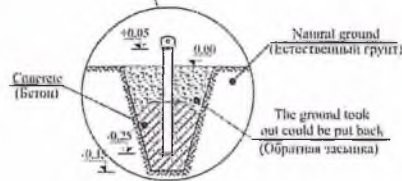
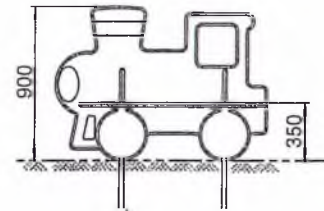
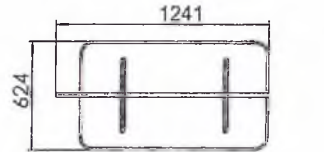
Svetlanovskiy pr., 25, St. Petersburg, Russia 194223
 Светлановский пр., 25, С.-Петербург, РФ 194223
 ☎+7(812) 552 62 09 ☎+7(812) 552 38 48

002401 Bench "Engine"
 (002401 Скамья "Паровоз")

Page: 1(1)
 (Страница)

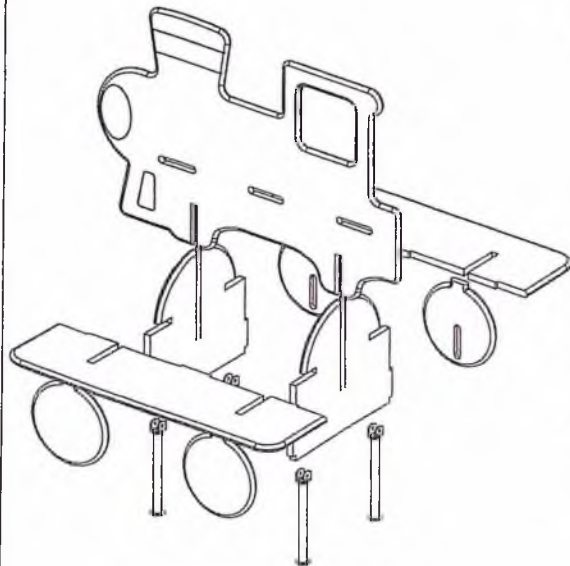


General view
 (Общий вид)

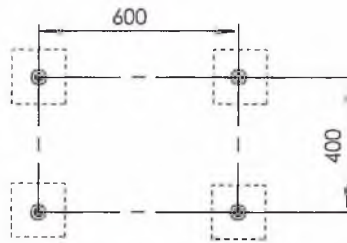


Примечание: для установки в помещении
 используются укороченные подпорожки
 The note: for installation indoors
 Are used truncated metal legs

The equipment mounting plan
 (Схема монтажа оборудования)



Scheme of assembling of a bench
 (Схема сборки скамьи)



Scheme of placing of the foundation
 (Схема расположения фундаментов со стойками)

Packer (упаковщик)

Date (дата)

Паспорт участка
группы №5 «Колобок»
МАДОУ Детский сад
№ 10

РАСПОЛОЖЕНИЕ ИГРОВОГО ОБОРУДОВАНИЯ НА ПЛОЩАДКЕ ГРУППЫ № 5



4296 / 4297 / ТЕНЕВОЙ НАВЕС
- ЦВЕТОЧЕК -
размеры: 1,2x1,04x2,4 м



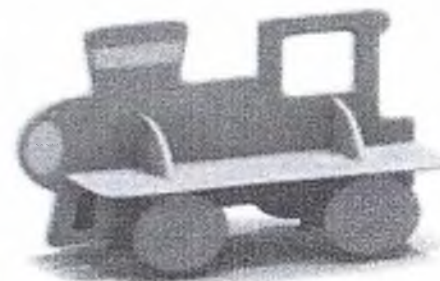
4236 / 4237 / ПЕСОЧНИЦА С КРЫШКОЙ
размеры: 2,0x2,0x0,37 м,
1,4x1,4x0,37 м



4306 / ДОМИК-БЕСЕДКА
размеры: 1,92x1,27x1,66 м



4217 / ГОРКА «РЫБКА»,,
H= 0,6 м |
размеры: 2,05x0,58x1,46 м |



2401 / СКАМЕЙКА «ПАРОВОЗИК»,,
H=0,33 м
размеры: 1,24x0,62x0,68 м

Перечень оборудования на игровом участке группы № 5

№	Наименование оборудования	Количество
1	Домик беседка	1
2	Песочница с теньвым навесом ромашка	1
3	Горка рыбка	1
4	Скамейка паровозик	1
5	Прогулочная веранда	1

ПАСПОРТ

Детского игрового оборудования

**ГОРКА «РЫБКА»,
Нпл.=0,6м**

(004217)



СОДЕРЖАНИЕ

1. Общие сведения.....	2
2. Основные технические данные..... и характеристики.....	2
3. Комплектность.....	2
4. Свидетельство о приемке.....	3
5. Гарантии изготовителя.....	3
6. Правила по безопасной эксплуатации.....	3
7. Требования к поверхности игровой площадки...	4
8. Схема монтажа - приложение к паспорту.....	5

1. ОБЩИЕ СВЕДЕНИЯ ОБ ИЗДЕЛИИ

- 1.1 Наименование: Горка «Рыбка», Нпл.=0,6м (004217)
- 1.2 Название предприятия-изготовителя и адрес: «КСИЛ», г. Санкт-Петербург
Светлановский проспект. 25
- 1.3 Заводской номер: № ГР - 181882
- 1.4 Дата выпуска: 11.11.13
- 1.5 Горка «Рыбка» (004217) предназначена для катания детей возрастом от 3 до 7 лет.

2. ОСНОВНЫЕ ТЕХНИЧЕСКИЕ ДАННЫЕ И ХАРАКТЕРИСТИКИ

2.1	Общий вес изделия (кг)	86
2.2	Размер изделия в плане (мм)	1 795 x 578
2.3	Максимальная высота от уровня земли (мм)	1 350
2.4	Высота площадок от уровня земли (мм)	620

3. КОМПЛЕКТНОСТЬ

№	НАИМЕНОВАНИЕ	ВИД	КОЛ-ВО, Шт.	ПРИМЕЧАНИЕ
1	Фанерные борта лестницы		2	левый, правый
	-фанерные ступеньки		3	550x200мм
	-фанерная площадка		1	550x300мм
	-фанерное ребро жесткости		3	550x60мм



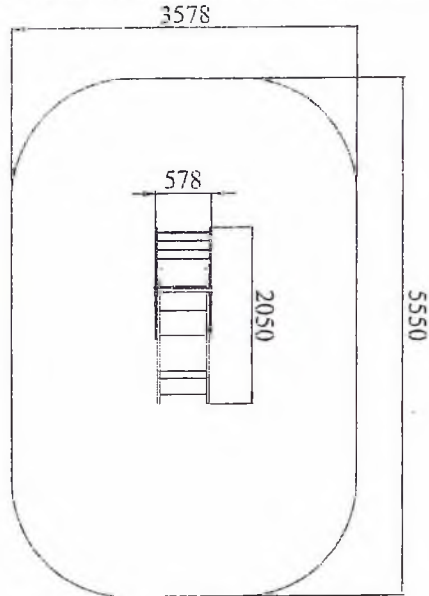
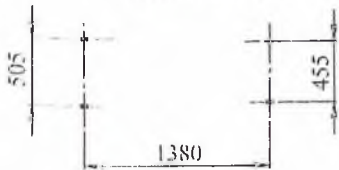
Severbnyy pr. 25, St. Petersburg, Russia (19121)
 Снежинский пр. 25, С.-Петербург, РФ (19121)
 Т: +7(812) 552 62 00 Ф: +7(812) 552 55 48

004217 Slide «Fish» (H=0,6m)
 004217 Горка «Рыбка» (H=0,6м)

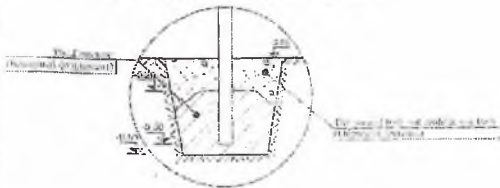
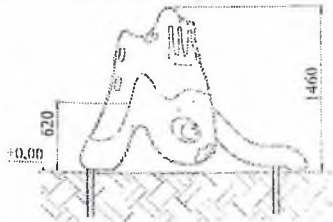
Page: 1(1)
 (Страница)



General view
 (Общий вид)



Scheme of the post placing with foundations
 (Схема расположения фундаментов со стойками)



The equipment mounting plan
 (Схема монтажа оборудования)

Safety area
 (Зона безопасности)



Elements assembling scheme
 (Общая схема сборки элементов комплекта)

ПАСПОРТ
детского игрового оборудования

СКАМЕЙКА ДЕТСКАЯ «ПАРОВОЗИК»

(002401)



СОДЕРЖАНИЕ

1. Общие сведения об изделии.....	2
2. Основные технические данные и характеристики.....	2
3. Комплектность.....	2
4. Свидетельство о приемке.....	3
5. Гарантии изготовителя.....	3
6. Правила по безопасной эксплуатации.....	3
7. Требования к поверхности игровой площадки.....	4
8. Схема монтажа – приложение к паспорту.....	5

г. Санкт-Петербург





1. ОБЩИЕ СВЕДЕНИЯ ОБ ИЗДЕЛИИ

- 1.1. Наименование: скамейка детская «Паровозик» (002401)
- 1.2. Название предприятия – «КСИЛ», г.СПб
изготовителя и адрес: Светлановский проспект, 25
- 1.3. Заводской номер: № СД - 181852
- 1.4. Дата выпуска: 11.11.13
- 1.5. Скамейка детская «Паровозик» (002401) предназначена для детей от 1 до 7 лет.

2. ОСНОВНЫЕ ТЕХНИЧЕСКИЕ ДАННЫЕ И ХАРАКТЕРИСТИКИ

2.1	Общий вес изделия (кг)	36,399999999999999
2.2	Размер изделия в плане (мм)	1 241 x 624
2.3	Максимальная высота от уровня земли (мм)	900

3. КОМПЛЕКТНОСТЬ

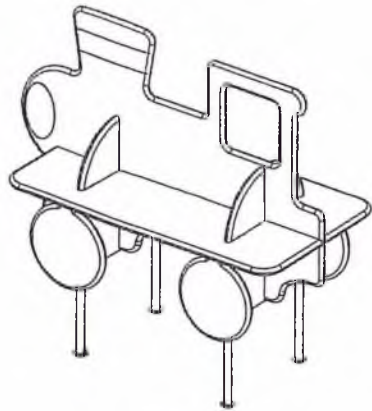
№	НАИМЕНОВАНИЕ	ВИД	КОЛ-ВО, Шт.	ПРИМЕЧАНИЕ
1	Спинка фанерная		1	
2	Сиденье фанерное		2	
3	Ребра жесткости		2	
4	Колеса фанерные		4	



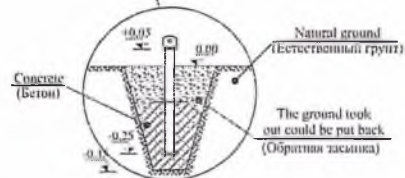
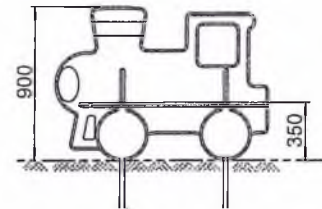
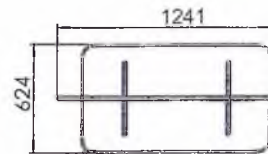
Svetlanovskiy pr., 25, St. Petersburg, Russia 194223
 Светлановский пр., 25, С.-Петербург, РФ 194223
 +7(812) 552 62 09 +7(812) 552 88 48

002401 Bench "Engine"
 (002401 Скамья "Паровоз")

Page: 1(1)
 (Страница)

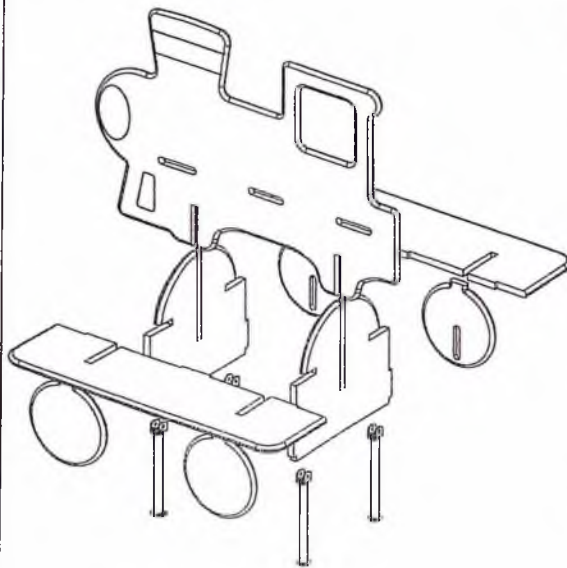


General view
 (Общий вид)

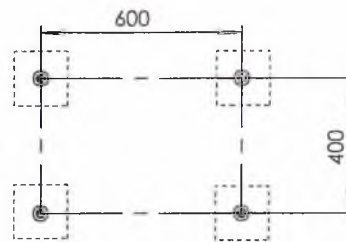


Примечание: для установки и демонтажа
 используются укороченные подставки
 The note: for installation indoors
 Are used truncated metal legs

The equipment mounting plan
 (Схема монтажа оборудования)



Scheme of assembling of a bench
 (Схема сборки скамьи)



Scheme of placing of the foundation
 (Схема расположения фундаментов со стойками)

Packer (упаковщик)

Date (дата)

Паспорт участка
группы №6
«Золотая рыбка»
МАДОУ Детский сад
№ 10

РАСПОЛОЖЕНИЕ ИГРОВОГО ОБОРУДОВАНИЯ НА ПЛОЩАДКЕ ГРУППЫ № 6



4118 / КАЧАЛКА НА ПРУЖИНЕ
2-Х МЕСТНАЯ «ДЖИП»
размеры: 1,2x0,88x1,06 м



2410 / СКАМЕЙКА «КАТЕР»,
H=0,35 м
размеры: 2,1x0,58x0,87 м



4296 / 4297 / ТЕНЕВОЙ НАВЕС
«ЦВЕТОЧЕК»
размеры: 1,2x1,04x2,4 м



4236 / 4237 / ПЕСОЧНИЦА С КРЫШКОЙ
размеры: 2,0x2,0x0,37 м,
1,4x1,4x0,37 м



118 / КАЧАЛКА НА ПРУЖИНЕ
2-Х МЕСТНАЯ «ДЖИП»
размеры: 1,2x0,88x1,06 м



2410 / СКАМЕЙКА «КАТЕР»,
H=0,35 м
размеры: 2,1x0,58x0,87 м



4217 / ГОРКА «РЫБКА»,
H= 0,6 м
размеры: 2,05x0,58x1,46 м

Перечень оборудования на игровом участке группы № 6

№	Наименование оборудования	Количество
1	Качалка на пружине 2х местная Джип	2
2	Песочница с теньвым навесом ромашка	1
3	Горка рыбка	1
4	Скамейка Катер	1
5	Прогулочная веранда	1

ПАСПОРТ
детского игрового оборудования
СКАМЕЙКА ДЕТСКАЯ «САМОЛЕТ»
(002408)



СОДЕРЖАНИЕ

1. Общие сведения об изделии.....	2
2. Основные технические данные и характеристики.....	2
3. Комплектность.....	2
4. Свидетельство о приемке.....	3
5. Гарантии изготовителя.....	3
6. Правила по безопасной эксплуатации.....	3
7. Требования к поверхности игровой площадки.....	4
8. Схема монтажа – приложение к паспорту.....	5

г. Санкт-Петербург

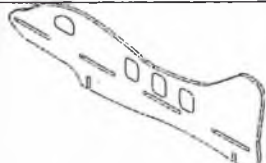



1. ОБЩИЕ СВЕДЕНИЯ ОБ ИЗДЕЛИИ

- 1.1. Наименование: скамейка детская «Самолет» (002408)
- 1.2. Название предприятия – «КСИЛ», г.СПб
изготовителя и адрес: Светлановский проспект, 25
- 1.3. Заводской номер: № СД - 181859
- 1.4. Дата выпуска: 11.11.13
- 1.5. Скамейка детская «Самолет» (002408) предназначена для детей от 1 до 7 лет.

2. ОСНОВНЫЕ ТЕХНИЧЕСКИЕ ДАННЫЕ И ХАРАКТЕРИСТИКИ

2.1	Общий вес изделия (кг)	48,600000000000001
2.2	Размер изделия в плане (мм)	2 190 x 1 000
2.3	Максимальная высота от уровня земли (мм)	905

3. КОМПЛЕКТНОСТЬ

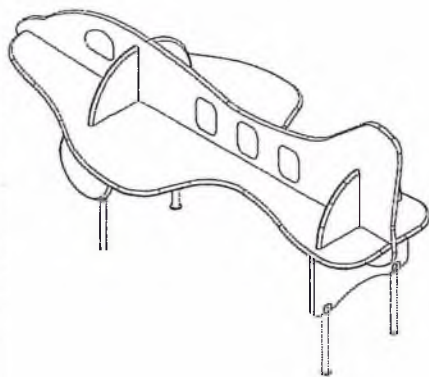
№	НАИМЕНОВАНИЕ	ВИД	КОЛ-ВО, шт.	ПРИМЕЧАНИЕ
1	Спинка фанерная		1	
2	Сиденье фанерное		2	Правое, левое
3	Ребро жесткости		1	
4	Ребро жесткости		1	



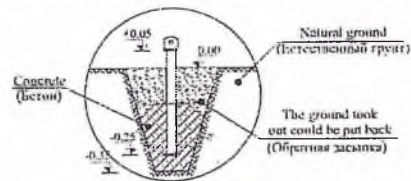
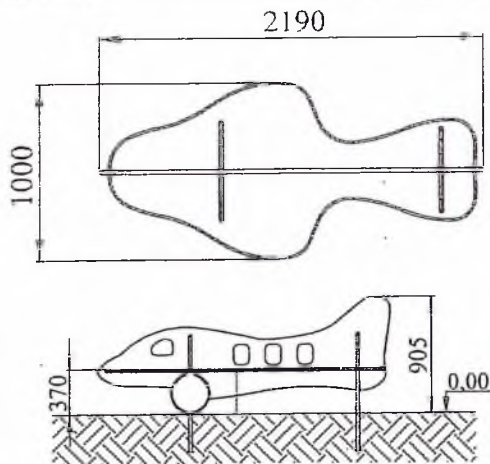
www.kstil.ru
 Svetlanovskiy pr., 25, St. Petersburg, Russia 194223
 Светлановский пр., 25, С.-Петербург, РФ 194223
 +7(812) 552 62 09 +7(812) 552 88 48

002408 Bench «Plane»
 002408 Скамейка «Самолет»

Page: 1(1)
 (Страница)

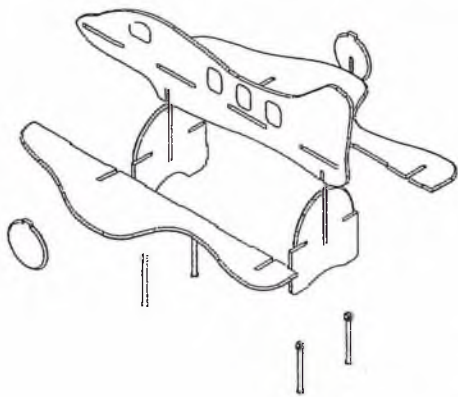


General view
 (Общий вид)

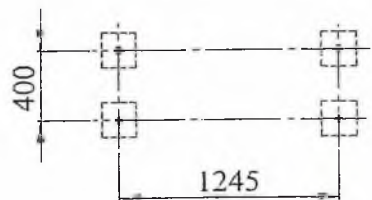


Примечание: для установки в помещении
 используются укороченные подпятники
 The note: for installation indoors
 Are used truncated metal legs

The equipment mounting plan
 (Схема монтажа оборудования)



Scheme of assembling of a bench
 (Схема сборки скамьи)



Scheme of the post placing with foundations
 (Схема расположения фундаментов со стойками)

Раскер (упаковщик)

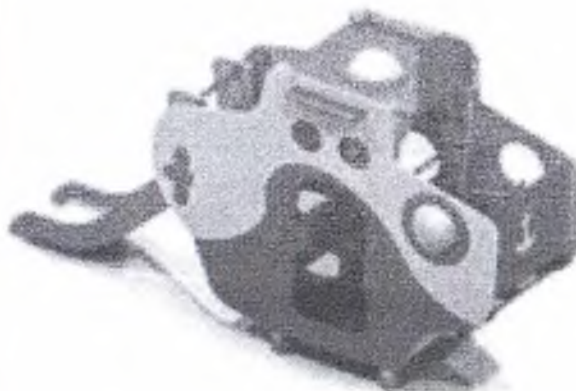
Date (дата)

Паспорт участка
группы №7

«Сказка»

МАДОУ Детский сад
№ 10

РАСПОЛОЖЕНИЕ ИГРОВОГО ОБОРУДОВАНИЯ НА ПЛОЩАДКЕ ГРУППЫ № 7



4418 / ПОДВОДНАЯ ЛОДКА
«НАУТИЛУС», Н=0,9 м
размеры: 4,30x1,36x2,5 м



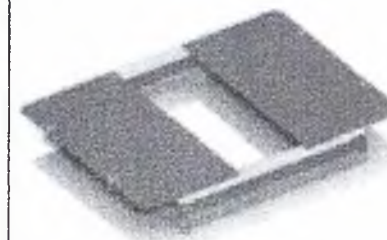
4306 / ДОМИК-БЕСЕДКА
размеры: 1,92x1,27x1,66 м



2401 / СКАМЕЙКА «ПАРОВОЗИК»,
Н=0,33 м
размеры: 1,24x0,62x0,88 м



4296 / 4297 / ТЕНЕВОЙ НАВЕС
-ЦВЕТОЧЕК-
размеры: 1,2x1,04x2,4 м



4236 / 4237 / ПЕСОЧНИЦА С КРЫШКОЙ
размеры: 2,0x2,0x0,37 м,
1,4x1,4x0,37 м

Перечень оборудования на игровом участке группы № 7

№	Наименование оборудования	Количество
1	Домик беседка	1
2	Песочница с теньвым навесом ромашка	1
3	Подводная лодка Наутилус	1
4	Скамейка Паровозик	1
5	Прогулочная веранда	1

ПАСПОРТ
детского игрового оборудования

СКАМЕЙКА ДЕТСКАЯ «ВАГОНЧИК»

(002402)

для детей от 1 до 7 лет



СОДЕРЖАНИЕ

1. Общие сведения об изделии.....	2
2. Основные технические данные и характеристики.....	2
3. Комплектность.....	2
4. Свидетельство о приемке.....	3
5. Гарантии изготовителя.....	3
6. Правила по безопасной эксплуатации.....	3
7. Требования к поверхности игровой площадки.....	4
8. Схема монтажа – приложение к паспорту.....	5

г. Санкт-Петербург





1. ОБЩИЕ СВЕДЕНИЯ ОБ ИЗДЕЛИИ

- 1.1. Наименование: скамейка детская «Вагончик» (002402)
- 1.2. Название предприятия – «КСИЛ», г.СПб
изготовителя и адрес: Светлановский проспект, 25
- 1.3. Заводской номер: № СД - 181856
- 1.4. Дата выпуска: 11.11.13
- 1.5. Детская скамейка «Вагончик» (002402) предназначена для детей от 1 до 7 лет.

2. ОСНОВНЫЕ ТЕХНИЧЕСКИЕ ДАННЫЕ И ХАРАКТЕРИСТИКИ

2.1	Общий вес изделия (кг)	35,799999999999997
2.2	Размер изделия в плане (мм)	1 100 x 624
2.3	Максимальная высота от уровня земли (мм)	880

3. КОМПЛЕКТНОСТЬ

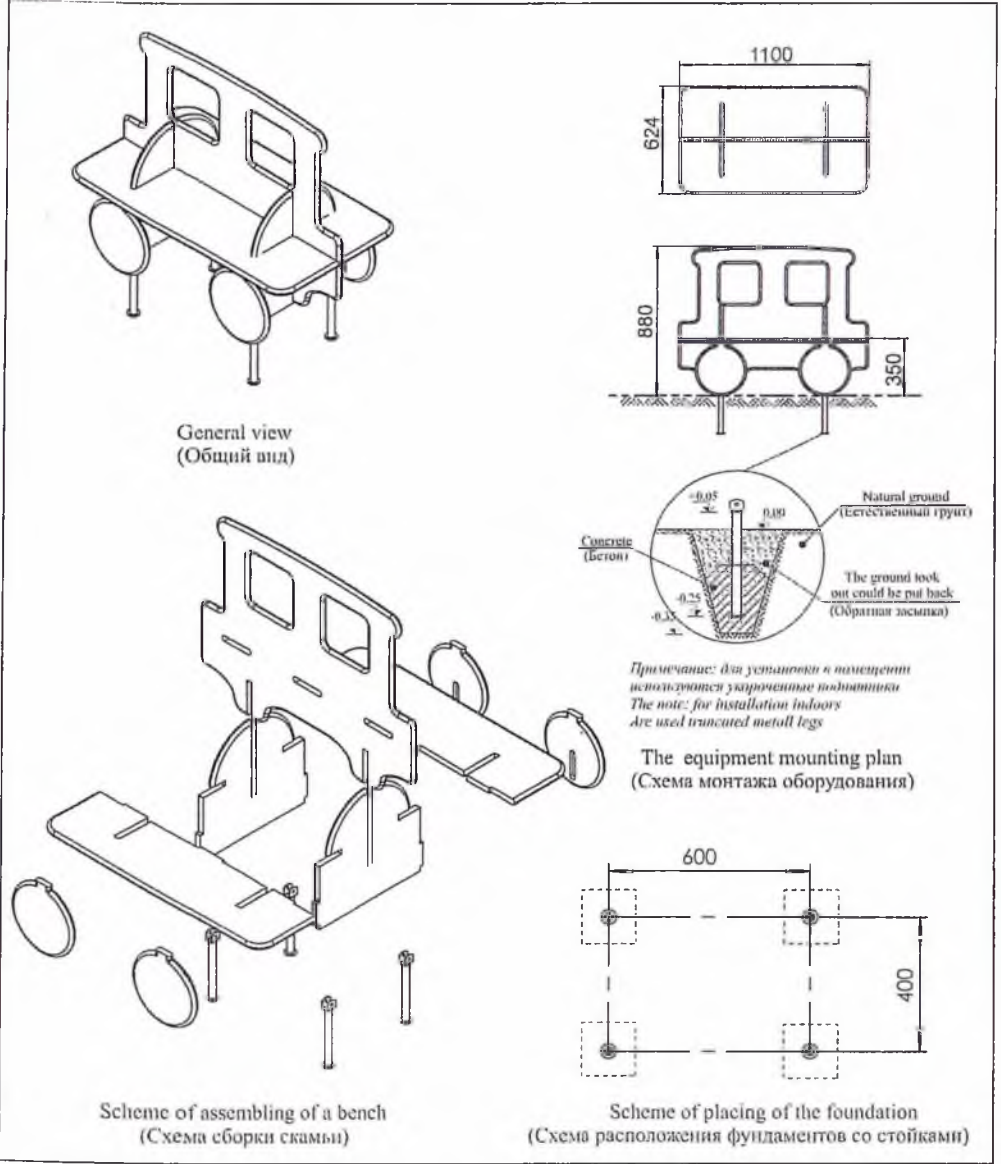
№	НАИМЕНОВАНИЕ	ВИД	КОЛ-ВО, Шт.	ПРИМЕЧАНИЕ
1	Спинка фанерная		1	
2	Сиденье фанерное		2	
3	Ребра жесткости		2	
4	Колеса фанерные		4	



www.kstil.ru
 Svetlinsky pr., 25, St. Petersburg, Russia 194223
 Светловский пр., 25, С-Петербург, РФ 194223
 +7(812) 552 6709 +7(812) 552 8848

002402 Bench "Carriage"
 (002402 Скамья "Вагончик")

Page: 1(1)
 (Страница)



Раскер (упаковщик)

Date (дата)
 No

ПАСПОРТ
Детского игрового оборудования

КАРУСЕЛЬ
(004195)



СОДЕРЖАНИЕ

1. Общие сведения.....	2
2. Основные технические данные.....	2
и характеристики.....	2
3. Комплектность.....	2
4. Свидетельство о приемке.....	2
5. Гарантии изготовителя.....	3
6. Правила по безопасности эксплуатации.....	3
7. Требования к поверхности игровой площадке....	3
8. Схема монтажа - приложение к паспорту.....	4

г. Санкт-Петербург

1. ОБЩИЕ СВЕДЕНИЯ ОБ ИЗДЕЛИИ

- 1.1 Наименование: **КАРУСЕЛЬ (004195)**
 1.2 Название предприятия-изготовителя и адрес: **«КСИЛ» г. Санкт-Петербург
 Светлановский проспект, 25**
 1.3 Заводской номер: № КР - 181878
 1.4 Дата выпуска: 11.11.13
 1.5 КАРУСЕЛЬ (004195) предназначена для катания детей возрастом от 3 до 12 лет.

2. ОСНОВНЫЕ ТЕХНИЧЕСКИЕ ДАННЫЕ И ХАРАКТЕРИСТИКИ

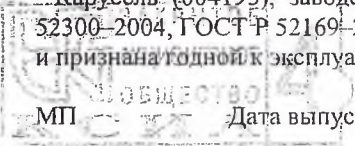
2.1	Общий вес изделия (кг)	
2.2	Размер изделия в плане (мм)	1 640 x 1 640
2.3	Максимальная высота от уровня земли (мм)	730

3. КОМПЛЕКТНОСТЬ

№	НАИМЕНОВАНИЕ	ВИД	КОЛ-ВО, Шт.	ПРИМЕЧАНИЕ
1	Рама в сборе с сиденьями и секторами		1	
2	Вал		1	
3	Комплект подшипников (находятся внутри рамы)!!!		1	Проверить наличие!!!!
4	Штифт-фиксатор		2	Находится в раме!!!

4. СВИДЕТЕЛЬСТВО О ПРИЕМКЕ

Карусель (004195), заводской номер № КР - 181878 соответствует ГОСТ Р 52300-2004, ГОСТ Р 52169-2012, ГОСТ Р 52301-2004 и признана годной к эксплуатации.

МП  Дата выпуска: 11 ноября 2013

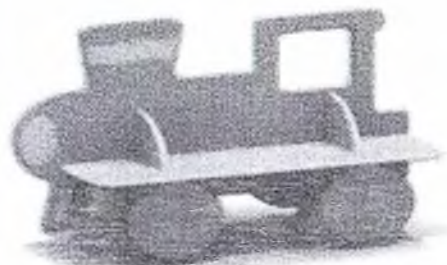
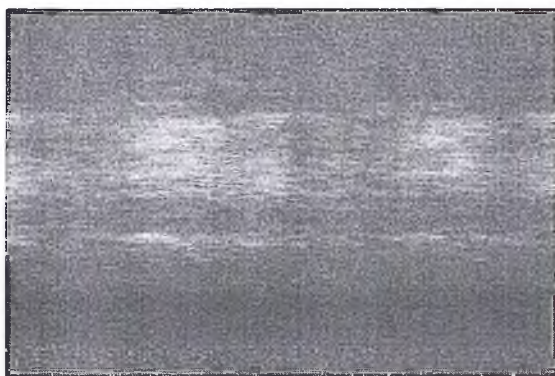
Подпись: 

Паспорт участка
группы №8

«Радуга»

МАДОУ Детский сад
№ 10

РАСПОЛОЖЕНИЕ ИГРОВОГО ОБОРУДОВАНИЯ НА ПЛОЩАДКЕ ГРУППЫ № 8



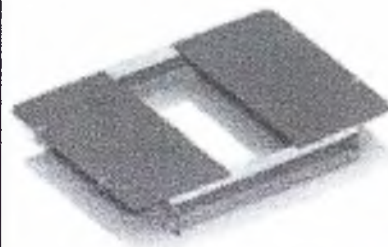
2401 / СКАМЕЙКА «ПАРОВОЗИК»,
H=0,33 м
размеры: 1,24x0,62x0,88 м



4312 / ДОМИК-БЕСЕДКА «КАРЕТА»
размеры: 1,68x1,3x1,57 м



4296 / 4297 / ТЕНЕВОЙ НАВЕС
«ЦВЕТОЧЕК»
размеры: 1,2x1,04x2,4 м



4236 / 4237 / ПЕСОЧНИЦА С КРЫШКОЙ
размеры: 2,0x2,0x0,37 м,
1,4x1,4x0,37 м



4122 / КАЧАЛКА НА ПРУЖИНЕ
2-Х МЕСТНАЯ «КОРАБЛИК»
размеры: 1,15x0,67x0,9 м



4216 / ГОРКА «ЛЬВЕНОК»
H= 0,9 м
размеры: 2,7x0,58x1,77 м

Перечень оборудования на игровом участке группы № 8

№	Наименование оборудования	Количество
1	Домик беседка Карета	1
2	Песочница с теньвым навесом ромашка	1
3	Горка Львенок	1
4	Скамейка Паровозик	1
5	Прогулочная веранда	1
6	Качалка на пружине Кораблик	1

ПАСПОРТ
Детского игрового оборудования

ГОРКА «ЛЬВЕНОК»,
Нпл.=0,9м
(004216)



СОДЕРЖАНИЕ

1. Общие сведения.....	2
2. Основные технические данные.....	2
и характеристики.....	2
3. Комплектность.....	2
4. Сертификат о приемке.....	3
5. Гарантии изготовителя.....	3
6. Правила по безопасной эксплуатации.....	3
7. Требования к поверхности игровой площадке....	3
8. Схема монтажа - приложение к паспорту.....	5

г. Санкт-Петербург

1. ОБЩИЕ СВЕДЕНИЯ ОБ ИЗДЕЛИИ

- 1.1 Наименование: горка «Львенок», Нпл.=0,9м (004216)
- 1.2 Название предприятия-изготовителя и адрес: «КСИЛ», г. Санкт-Петербург
Светлановский проспект, 25
- 1.3 Заводской номер: № ГР - 181879
- 1.4 Дата выпуска: 11.11.13
- 1.5 Горка «Львенок» (004216) предназначены для катания детей возрастом от 3 до 7 лет.

2. ОСНОВНЫЕ ТЕХНИЧЕСКИЕ ДАННЫЕ И ХАРАКТЕРИСТИКИ

2.1	Общий вес изделия (кг)	102
2.2	Размер изделия в плане (мм)	2 750 x 578
2.3	Максимальная высота от уровня земли (мм)	1 770
2.4	Высота площадок от уровня земли (мм)	920

3. КОМПЛЕКТНОСТЬ

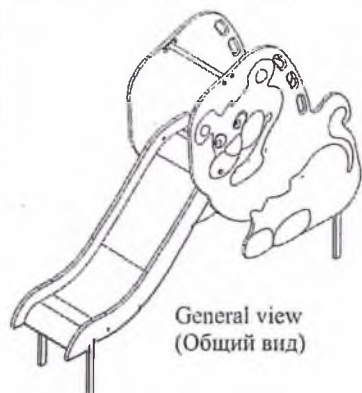
№	НАИМЕНОВАНИЕ	ВИД	КОЛ-ВО, Шт.	ПРИМЕЧАНИЕ
1	Фанерные борта лестницы		2	Правая-1 шт. Левая-1 шт.
	-фанерные ступеньки с пазом		3	200x550мм
	-фанерная ступенька без паза		1	200x550мм
	-фанерная площадка		1	400x550мм
	-ребро жесткости		4	128x550мм
2	Скат в сборе		1	H=900мм
4	Перекладина		1	L=530мм.
5	Металлическая нога		1	
6	Крепёж		1	



www.kstil.ru
Svetlanovskiy pr., 25, St. Petersburg, Russia 194223
Светлановский пр., 25, С.-Петербург, РФ 194223
+7(812) 552 62 09 +7(812) 552 88 48

004216 Slide «Lion» (H=0,9m)
004216 Горка «Львенок» (H=0,9м)

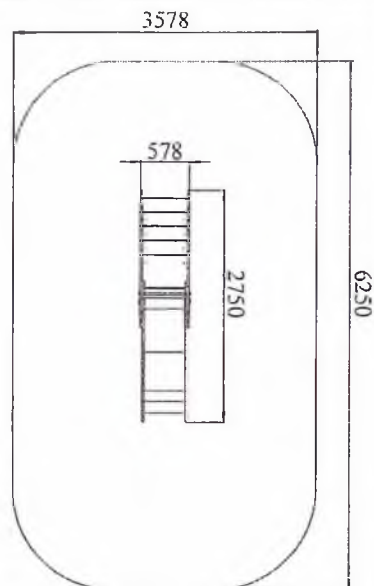
Page: 1(1)
(Страница)



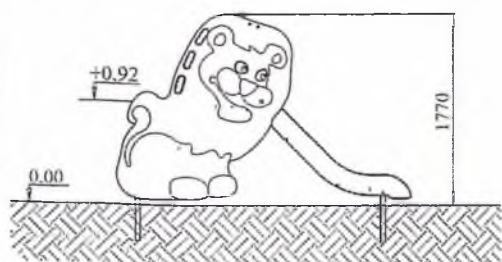
General view
(Общий вид)



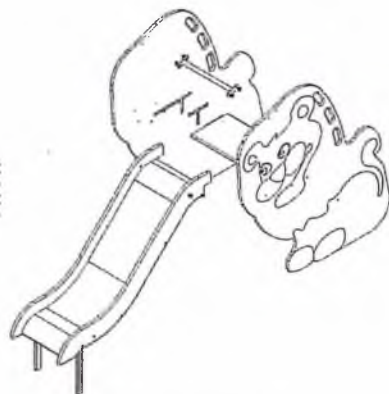
Scheme of the post placing with foundations
(Схема расположения фундаментов со стойками)



Safety area
(Зона безопасности)



The equipment mounting plan
(Схема монтажа оборудования)



Elements assembling scheme
(Общая схема сборки элементов комплекса)

Packer (упаковщик)

Date (дата)

No.

ПАСПОРТ
Детского игрового оборудования

Качалка на пружине двухместная

«КОРАБЛИК»

(004122)



СОДЕРЖАНИЕ

1. Общие сведения.....	2
2. Основные технические данные..... и характеристики.....	2
3. Комплектность.....	2
4. Свидетельство о приемке.....	2
5. Гарантии изготовителя.....	2
6. Правила по безопасности эксплуатации.....	3
7. Требования к поверхности игровой площадке.....	3
8. Схема монтажа - приложение к паспорту.....	4

1. ОБЩИЕ СВЕДЕНИЯ ОБ ИЗДЕЛИИ

- 1.1 Наименование: **Качалка на пружине двухместная «Кораблик» (004122)**
- 1.2 Название предприятия – изготовителя и адрес: **«КСИЛ», г. Санкт-Петербург
Светлановский проспект, 25**
- 1.3 Заводской номер: № КП - 181866
- 1.4 Дата выпуска: 11.11.13
- 1.5 Качалка на пружине предназначена для развития координации движения в пространстве у детей от 3 до 10 лет.

2. ОСНОВНЫЕ ТЕХНИЧЕСКИЕ ДАННЫЕ И ХАРАКТЕРИСТИКИ

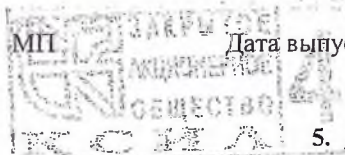
2.1	Общий вес изделия (кг)	103,59999999999999
2.2	Размер изделия в плане (мм)	1 150 x 868
2.3	Максимальная высота от уровня земли (мм)	888

3. КОМПЛЕКТНОСТЬ

Пружина-рессора _____ 1 шт.
Каркас качалки _____ 1 шт.

4. СВИДЕТЕЛЬСТВО О ПРИЕМКЕ

Качалка на пружине двухместная «Кораблик» (004122), заводской номер № КП - 181866 соответствует ГОСТ Р 52299–2004, ГОСТ Р 52169–2012, ГОСТ Р 52301-2004 и признана годной к эксплуатации.



Дата выпуска: 11 ноября 2013

Подпись: _____

5. ГАРАНТИИ ИЗГОТОВИТЕЛЯ

Предприятие-изготовитель гарантирует соответствие качалки на пружине «Кораблик» (004122), заводской номер № КП - 181866 требованиям ГОСТов при соблюдении потребителем правил эксплуатации, монтажа, транспортировки и хранения.

Срок гарантии на изделие 12 месяцев со дня поставки.

При нарушении правил эксплуатации завод-изготовитель ответственности не несет за выход из строя отдельных сборных элементов.

Гарантия завода-изготовителя не распространяется на механические повреждения, полученные вследствие транспортировки или неправильной установки изделия, а также вандализма.

ПАСПОРТ
детского игрового оборудования

СКАМЕЙКА ДЕТСКАЯ «ВАГОНЧИК»

(002402)

для детей от 1 до 7 лет



СОДЕРЖАНИЕ

1. Общие сведения об изделии.....	2
2. Основные технические данные и характеристики.....	2
3. Комплектность.....	2
4. Свидетельство о приемке.....	3
5. Гарантии изготовителя.....	3
6. Правила по безопасной эксплуатации.....	3
7. Требования к поверхности игровой площадки.....	4
8. Схема монтажа – приложение к паспорту.....	5

г. Санкт-Петербург





1. ОБЩИЕ СВЕДЕНИЯ ОБ ИЗДЕЛИИ

- 1.1. Наименование: скамейка детская «Вагончик» (002402)
- 1.2. Название предприятия – «КСИЛ», г.СПб
изготовителя и адрес: Светлановский проспект, 25
- 1.3. Заводской номер: № СД - 181856
- 1.4. Дата выпуска: 11.11.13
- 1.5. Детская скамейка «Вагончик» (002402) предназначена для детей от 1 до 7 лет.

2. ОСНОВНЫЕ ТЕХНИЧЕСКИЕ ДАННЫЕ И ХАРАКТЕРИСТИКИ

2.1	Общий вес изделия (кг)	35,799999999999997
2.2	Размер изделия в плане (мм)	1 100 x 624
2.3	Максимальная высота от уровня земли (мм)	880

3. КОМПЛЕКТНОСТЬ

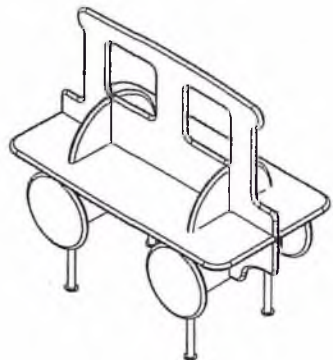
№	НАИМЕНОВАНИЕ	ВИД	КОЛ-ВО, Шт.	ПРИМЕЧАНИЕ
1	Спинка фанерная		1	
2	Сиденье фанерное		2	
3	Ребра жесткости		2	
4	Колеса фанерные		4	



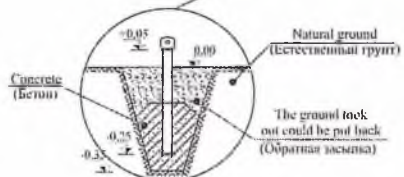
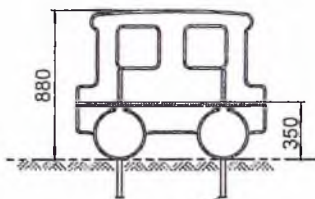
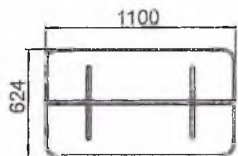
www.kstil.ru
 Svetlitskiy pr., 25, St. Petersburg, Russia 194223
 Свeтлицкoгo пр., 25, С.-Петербург, РФ 194223
 +7(812) 552 62 09 +7(812) 552 88 48

002402 Bench "Carriage"
 (002402 Скамья "Вагончик")

Page: 1(1)
 (Страница)

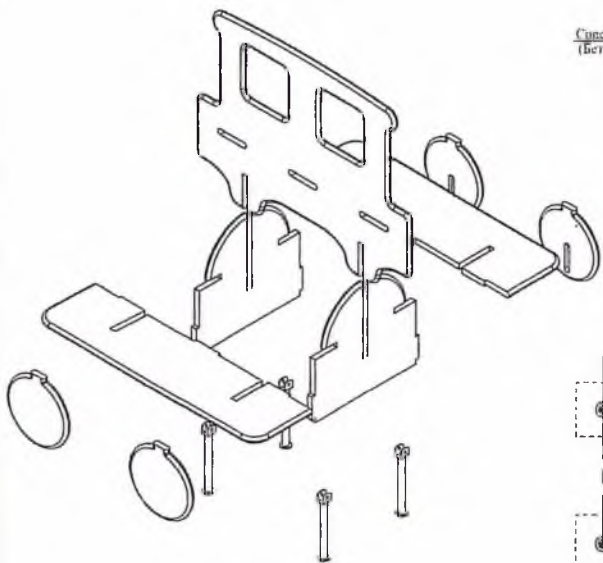


General view
 (Общий вид)

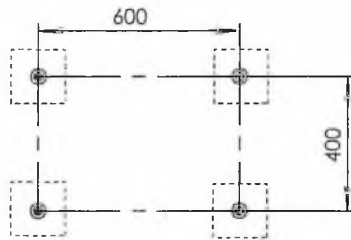


Примечание: для установки в помещении
 используются укороченные подпятники
 The note: for installation indoors
 Are used truncated metal legs

The equipment mounting plan
 (Схема монтажа оборудования)



Scheme of assembling of a bench
 (Схема сборки скамьи)



Scheme of placing of the foundation
 (Схема расположения фундаментов со стойками)

Раскер (упаковщик)

Date (дата)

Паспорт участка
группы №9
«Клубничка»
МАДОУ Детский сад
№ 10

РАСПОЛОЖЕНИЕ ИГРОВОГО ОБОРУДОВАНИЯ НА ПЛОЩА ГРУППЫ № 9



4296 / 4297 / ТЕНЕВОЙ НАВЕС
«ЦВЕТОЧЕК»
размеры: 1,2x1,04x2,4 м



4226 / 4237 / ПЕСОЧНИЦА С КРЫШКОЙ
размеры: 2,0x2,0x0,37 м,
1,4x1,4x0,37 м



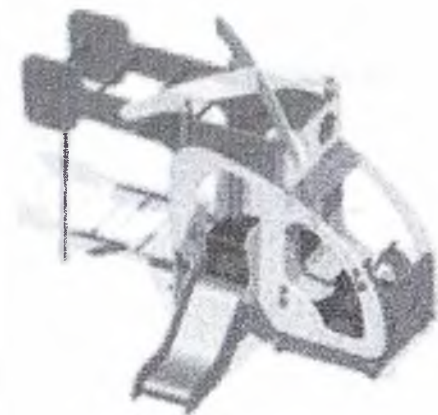
4312 / ДОМИК-БЕСЕДКА «КАРЕТА»
размеры: 1,68x1,3x1,57 м



4125 / КАЧАЛКА НА ПРУЖИНЕ
2-Х МЕСТНАЯ «ВЕРТОЛЕТИК»
размеры: 1,38x0,88x1,4 м



2401 / СКАМЕЙКА «ПАРОВОЗИК»,
H=0,33 м
размеры: 1,24x0,62x0,68 м



4416 / ВЕРТОЛЕТ С ГОРКОЙ
размеры: 3,5x2,6x2,4 м

Перечень оборудования на игровом участке группы № 9

№	Наименование оборудования	Количество
1	Домик беседка Карета	1
2	Песочница с теньвым навесом ромашка	1
3	Вертолет с горкой	1
4	Скамейка Паровозик	1
5	Прогулочная веранда	1
6	Качалка на пружине вертолетик	1

ПАСПОРТ
Детского игрового оборудования

Качалка на пружине
«ВЕРТОЛЕТИК»

(004125)



СОДЕРЖАНИЕ

1. Общие сведения.....	2
2. Основные технические данные..... и характеристики.....	2
3. Комплектность.....	2
4. Свидетельство о приемке.....	2
5. Гарантии изготовителя.....	2
6. Правила по безопасности эксплуатации.....	3
7. Требования к поверхности игровой площадке..	3
8. Схема монтажа - приложение к паспорту.	4

г. Санкт-Петербург

1. ОБЩИЕ СВЕДЕНИЯ ОБ ИЗДЕЛИИ

- 1.1 Наименование: **Качалка на пружине «ВЕРТОЛЕТИК» (004125)**
- 1.2 Название предприятия- **«КСИЛ», г. Санкт-Петербург,**
изготовителя и адрес: **Светлановский проспект, 25**
- 1.3 Заводской номер: № КП - 181869
- 1.4 Дата выпуска: 11.11.13
- 1.5 Качалка на пружине предназначена для развития координации движения в пространстве у детей от 3 до 10 лет.

2. ОСНОВНЫЕ ТЕХНИЧЕСКИЕ ДАННЫЕ И ХАРАКТЕРИСТИКИ

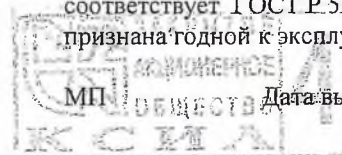
2.1	Общий вес изделия (кг)	111,8
2.2	Размер изделия в плане (мм)	1 385 x 880
2.3	Максимальная высота от уровня земли (мм)	1 395

3. КОМПЛЕКТНОСТЬ

Пружина-рессора _____ 1 шт.
Каркас качалки _____ 1 шт.

4. СВИДЕТЕЛЬСТВО О ПРИЕМКЕ

Качалка на пружине «Вертолетик» (004125), заводской номер № КП - 181869 соответствует ГОСТ Р 52299–2004, ГОСТ Р 52169–2012, ГОСТ Р 52301–2004 и признана годной к эксплуатации.



МП _____ Дата выпуска: 11 ноября 2013 Подпись: _____

5. ГАРАНТИИ ИЗГОТОВИТЕЛЯ

Предприятие-изготовитель гарантирует соответствие качалки на пружине «Вертолетик», заводской номер № КП - 181869 требованиям ГОСТов при соблюдении потребителем правил эксплуатации, монтажа, транспортирования и хранения.

Срок гарантии на изделие 12 месяцев со дня поставки.

При нарушении правил эксплуатации завод-изготовитель ответственности не несет за выход из строя отдельных сборных элементов.

Гарантия завода-изготовителя не распространяется на механические повреждения, полученные вследствие транспортировки или неправильной установки изделия, а также вандализма.

ПАСПОРТ
детского игрового оборудования
СКАМЕЙКА ДЕТСКАЯ «ВАГОНЧИК»
(002402)

для детей от 1 до 7 лет



СОДЕРЖАНИЕ

1. Общие сведения об изделии.....	2
2. Основные технические данные и характеристики.....	2
3. Комплектность.....	2
4. Свидетельство о приемке.....	3
5. Гарантии изготовителя.....	3
6. Правила по безопасной эксплуатации.....	3
7. Требования к поверхности игровой площадки.....	4
8. Схема монтажа – приложение к паспорту.....	5

г. Санкт-Петербург

1. ОБЩИЕ СВЕДЕНИЯ ОБ ИЗДЕЛИИ

- 1.1. Наименование: скамейка детская «Вагончик» (002402)
- 1.2. Название предприятия – «КСИЛ», г.СПб
изготовителя и адрес: Светлановский проспект, 25
- 1.3. Заводской номер: № СД - 181856
- 1.4. Дата выпуска: 11.11.13
- 1.5. Детская скамейка «Вагончик» (002402) предназначена для детей от 1 до 7 лет.

2. ОСНОВНЫЕ ТЕХНИЧЕСКИЕ ДАННЫЕ И ХАРАКТЕРИСТИКИ

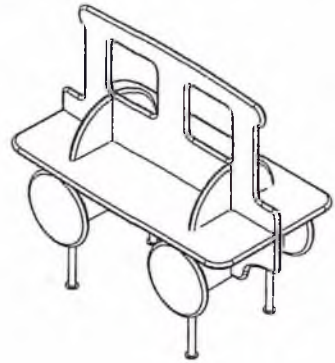
2.1	Общий вес изделия (кг)	35,799999999999997
2.2	Размер изделия в плане (мм)	1 100 x 624
2.3	Максимальная высота от уровня земли (мм)	880

3. КОМПЛЕКТНОСТЬ

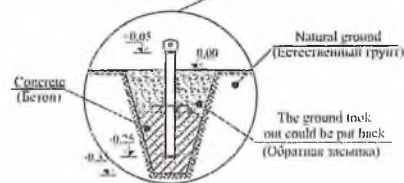
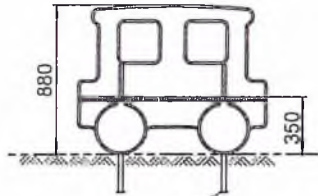
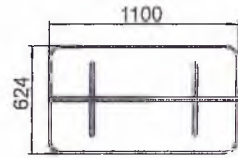
№	НАИМЕНОВАНИЕ	ВИД	КОЛ-ВО, Шт.	ПРИМЕЧАНИЕ
1	Спинка фанерная		1	
2	Сиденье фанерное		2	
3	Ребра жесткости		2	
4	Колеса фанерные		4	

002402 Bench "Carriage"
(002402 Скамья "Вагончик")

Page: 1(1)
(Страница)

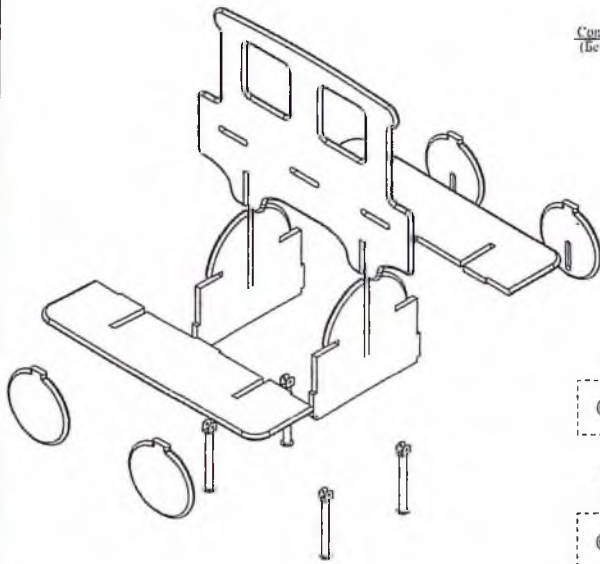


General view
(Общий вид)

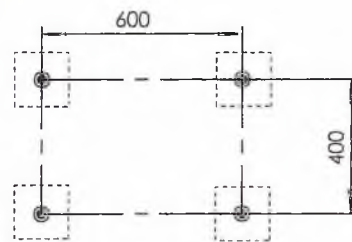


Примечание: для установки в помещении
используются укороченные подставки
The note: for installation indoors
Are used truncated metal legs

The equipment mounting plan
(Схема монтажа оборудования)



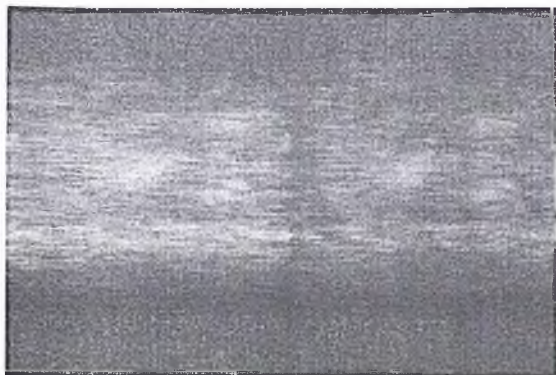
Scheme of assembling of a bench
(Схема сборки скамьи)



Scheme of placing of the foundation
(Схема расположения фундаментов со стойками)

Паспорт участка
группы №10
«Божья коровка»
МАДОУ Детский сад
№ 10

РАСПОЛОЖЕНИЕ ИГРОВОГО ОБОРУДОВАНИЯ НА ПЛОЩАДКЕ ГРУППЫ № 10



4296 / 4297 / ТЕНЕВОЙ НАВЕС
«ЦВЕТОЧЕК»
размеры: 1,2x1,04x2,4 м



4306 / ДОМИК-БЕСЕДКА
размеры: 1,92x1,27x1,66 м



4236 / 4237 / ПЕСОЧНИЦА С КРЫШКОЙ
размеры: 2,0x2,0x0,37 м ,



4428 / КОРАБЛИК «КАРАПУЗ»,
H=0,6 м
размеры: 2,5x2,88x2,2 м



2410 / СКАМЕЙКА «КАТЕР»,
H=0,35 м
размеры: 2,1x0,58x0,87 м



Перечень оборудования на игровом участке группы № 10

№	Наименование оборудования	Количество
1	Домик беседка	1
2	Песочница с теневым навесом ромашка	1
3	Кораблик Карпуз	1
4	Скамейка Катер	1
5	Прогулочная веранда	1
6	Качеля	1

ПАСПОРТ
Детского игрового оборудования

КАРУСЕЛЬ
(004195)



СОДЕРЖАНИЕ

- 1. Общие сведения..... 2
- 2. Основные технические данные..... 2
и характеристики..... 2
- 3. Комплектность..... 2
- 4. Свидетельство о приемке..... 2
- 5. Гарантии изготовителя..... 3
- 6. Правила по безопасности эксплуатации..... 3
- 7. Требования к поверхности игровой площадке... 3
- 8. Схема монтажа - приложение к паспорту..... 4

г. Санкт-Петербург

1. ОБЩИЕ СВЕДЕНИЯ ОБ ИЗДЕЛИИ

- 1.1 Наименование: **КАРУСЕЛЬ (004195)**
- 1.2 Название предприятия-изготовителя и адрес: **«КСИЛ» г. Санкт-Петербург
Светлановский проспект, 25**
- 1.3 Заводской номер: № КР - 181878
- 1.4 Дата выпуска: 11.11.13
- 1.5 КАРУСЕЛЬ (004195) предназначена для катания детей возрастом от 3 до 12 лет.

2. ОСНОВНЫЕ ТЕХНИЧЕСКИЕ ДАННЫЕ И ХАРАКТЕРИСТИКИ

2.1	Общий вес изделия (кг)	
2.2	Размер изделия в плане (мм)	1 640 x 1 640
2.3	Максимальная высота от уровня земли (мм)	730

3. КОМПЛЕКТНОСТЬ

№	НАИМЕНОВАНИЕ	ВИД	КОЛ-ВО, Шт.	ПРИМЕЧАНИЕ
1	Рама в сборе с сиденьями и секторами		1	
2	Вал		1	
3	Комплект подшипников (находятся внутри рамы)!!!		1	Проверить наличие!!!!
4	Штифт-фиксатор		2	Находится в раме!!!

4. СВИДЕТЕЛЬСТВО О ПРИЕМКЕ

Карусель (004195), заводской номер № КР - 181878 соответствует ГОСТ Р 52300-2004, ГОСТ Р 52169-2012, ГОСТ Р 52301-2004 и признана годной к эксплуатации.

МП

Дата выпуска: 11 ноября 2013

Подпись: _____

Паспорт участка

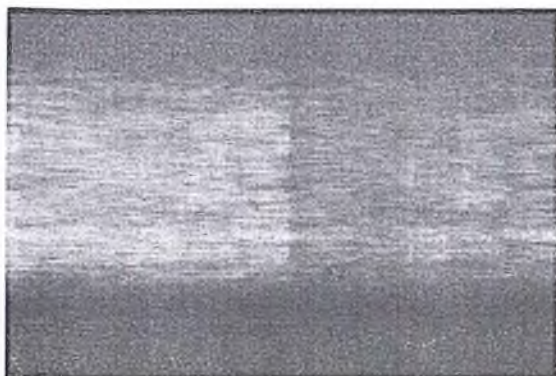
группы №11

«Смешарики»

МАДОУ Детский сад

№ 10

РАСПОЛОЖЕНИЕ ИГРОВОГО ОБОРУДОВАНИЯ НА ПЛОЩАДКЕ ГРУППЫ №11



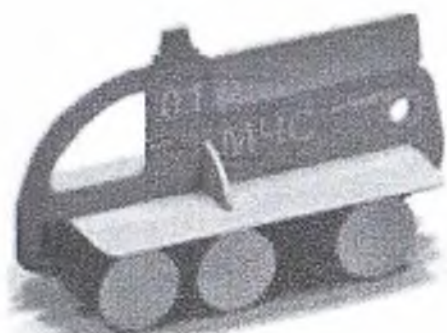
4295 / 4297 / ТЕПЛОЙ НАВЕС
«ЛИБЕТОЧЕК»
размеры: 1,2x1,04x2,4 м



4312 / ДОМИК-БЕСЕДКА «КАРЕТА»
размеры: 1,68x1,3x1,57 м



4236 / 4237 / ПЕСОЧНИЦА С КРЫШКОЙ
размеры: 2,0x2,0x0,37 м,
1,4x1,4x0,37 м



2411 / СКАМЕЙКА «ПОЖАРНАЯ
МАШИНА МЧС», Н=0,35 м
размеры: 1,70x0,62x0,99 м



4428 / КОРАБЛИК «КАРАПУЗ»,
Н=0,6 м
размеры: 2,5x2,88x2,2 м

Перечень оборудования на игровом участке группы № 11

№	Наименование оборудования	Количество
1	Домик беседка Карета	1
2	Песочница с теньвым навесом ромашка	1
3	Кораблик Карапуз	1
4	Скамейка пожарная	1
5	Прогулочная веранда	1

ПАСПОРТ
детского игрового оборудования

**СКАМЕЙКА ДЕТСКАЯ
«ПОЖАРНАЯ МАШИНА МЧС»**

(002411)



СОДЕРЖАНИЕ

1. Общие сведения об изделии.....	2
2. Основные технические данные и характеристики.....	2
3. Комплектность.....	2
4. Свидетельство о приемке.....	3
5. Гарантии изготовителя.....	3
6. Правила по безопасной эксплуатации.....	3
7. Требования к поверхности игровой площадки.....	4
8. Схема монтажа – приложение к паспорту.....	5

г. Санкт-Петербург

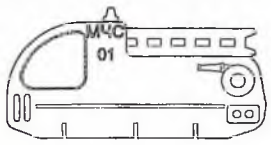



1. ОБЩИЕ СВЕДЕНИЯ ОБ ИЗДЕЛИИ

- 1.1. Наименование: скамейка детская «Пожарная машина МЧС» (002411)
- 1.2. Название предприятия – «КСИЛ», г. Санкт-Петербург
изготовителя и адрес: Светлановский проспект, 25
- 1.3. Заводской номер: № СД - 181863
- 1.4. Дата выпуска: 11.11.13
- 1.5. Скамейка детская «Пожарная машина МЧС» (002411) предназначена для детей от 1 до 7 лет.

**2. ОСНОВНЫЕ ТЕХНИЧЕСКИЕ ДАННЫЕ И
ХАРАКТЕРИСТИКИ**

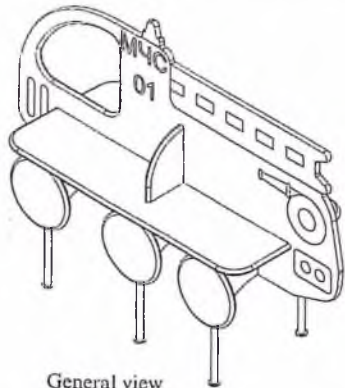
2.1	Общий вес изделия (кг)	
2.2	Размер изделия в плане (мм)	1 700 x 620
2.3	Максимальная высота от уровня земли (мм)	990

3. КОМПЛЕКТНОСТЬ

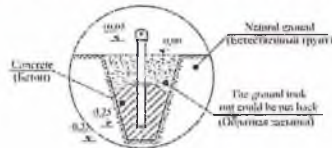
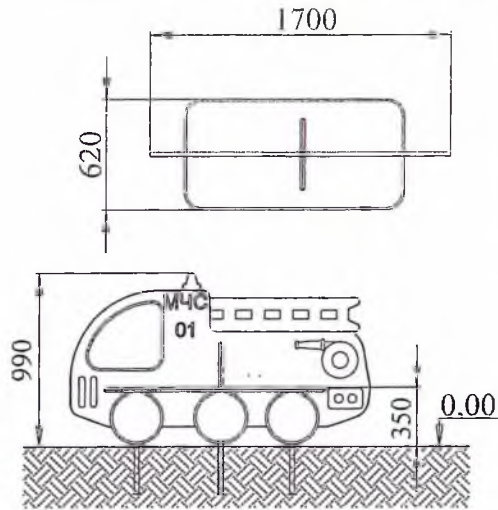
№	НАИМЕНОВАНИЕ	ВИД	КОЛ-ВО, Шт.	ПРИМЕЧАНИЕ
1	Спинка фанерная		1	
2	Сиденье фанерное		1	
3	Ребра жесткости		1	
4	Ребра жесткости		2	

002411 Bench «Fire-engine»
002411 Скамейка детская «Пожарная машина МЧС»

Page: 1(1)
(Страница)

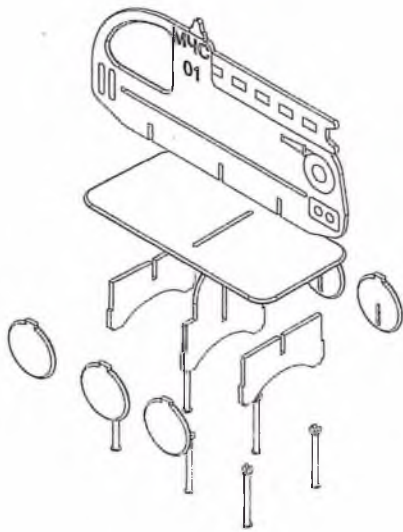


General view
(Общий вид)

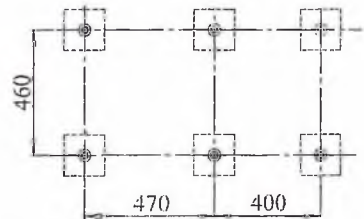


*Примечание: при установке и подсчете
используйте условные обозначения
The note: for installation drawings
Are used truncated metal legs*

The equipment mounting plan
(Схема монтажа оборудования)



Scheme of assembling of a bench
(Схема сборки скамьи)



Scheme of the post placing with foundations
(Схема расположения фундаментов со стойками)

Packet (упаковник)

Date (дата)	
No.	

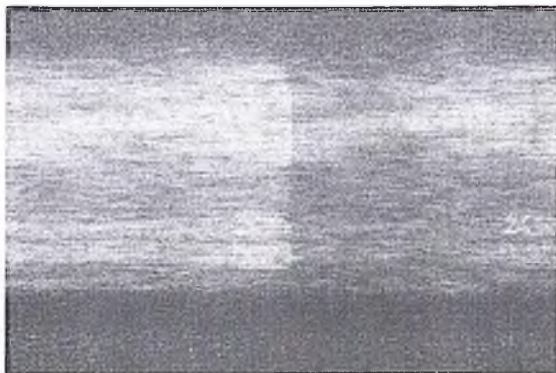
Паспорт участка
группы №12

«Чебурашка»

МАДОУ Детский сад

№ 10

РАСПОЛОЖЕНИЕ ИГРОВОГО ОБОРУДОВАНИЯ НА ПЛОЩАДКЕ ГРУППЫ № 12



2410 / СКАМЕЙКА «КАТЕР»,
H=0,35 м
размеры: 2,1х0,58х0,87 м



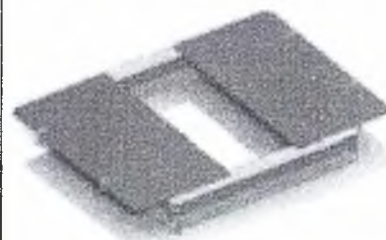
4012 / ДОМИК-БЕСЕДКА «КАРЕТА»
размеры: 1,68х1,3х1,57 м



4296 / 4297 / ТЕНЕВОЙ НАВЕС
«ЦВЕТЧЕК»
размеры: 1,2х1,04х2,4 м



118 / КАЧАЛКА НА ПРУЖИНЕ
X МЕСТНАЯ «ДЖИП»
размеры: 1,2х0,88х1,06 м



4236 / 4237 / ПЕСОЧНИЦА С КРЫШКОЙ
размеры: 2,0х2,0х0,37 м,
1,4х1,4х0,37 м



4216 / ГОРКА «ЛЬВЕНОК»
H= 0,9 м
размеры: 2,7х0,58х1,77 м

Перечень оборудования на игровом участке группы № 12

№	Наименование оборудования	Количество
1	Домик беседка Карета	1
2	Песочница с теньвым навесом ромашка	1
3	Горка львенок	1
4	Скамейка Катер	1
5	Прогулочная веранда	1
6	Качалка на пружине Джип	1

ПАСПОРТ
Детского игрового оборудования

ГОРКА «ЛЬВЕНОК»,
Нпл.=0,9м
(004216)



СОДЕРЖАНИЕ

1. Общие сведения.....	2
2. Основные технические данные.....	2
и характеристики.....	2
3. Комплектность.....	2
4. Сертификат о приемке.....	3
5. Гарантии изготовителя.....	3
6. Правила по безопасной эксплуатации.....	3
7. Требования к поверхности игровой площадке....	3
8. Схема монтажа - приложение к паспорту.....	5

г. Санкт-Петербург



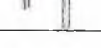
1. ОБЩИЕ СВЕДЕНИЯ ОБ ИЗДЕЛИИ

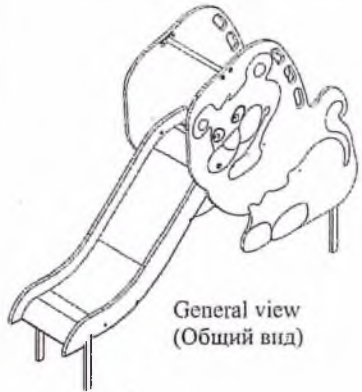
- 1.1 Наименование: **горка «Львенок», Нпл.=0,9м (004216)**
 1.2 Название предприятия-изготовителя и адрес: **«КСИЛ», г. Санкт-Петербург
 Светлановский проспект, 25**
 1.3 Заводской номер: № ГР - 181879
 1.4 Дата выпуска: 11.11.13
 1.5 Горка «Львенок» (004216) предназначены для катания детей возрастом от 3 до 7 лет.

2. ОСНОВНЫЕ ТЕХНИЧЕСКИЕ ДАННЫЕ И ХАРАКТЕРИСТИКИ

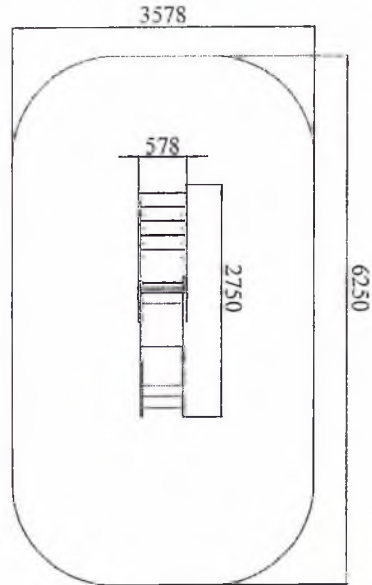
2.1	Общий вес изделия (кг)	102
2.2	Размер изделия в плане (мм)	2 750 x 578
2.3	Максимальная высота от уровня земли (мм)	1 770
2.4	Высота площадок от уровня земли (мм)	920

3. КОМПЛЕКТНОСТЬ

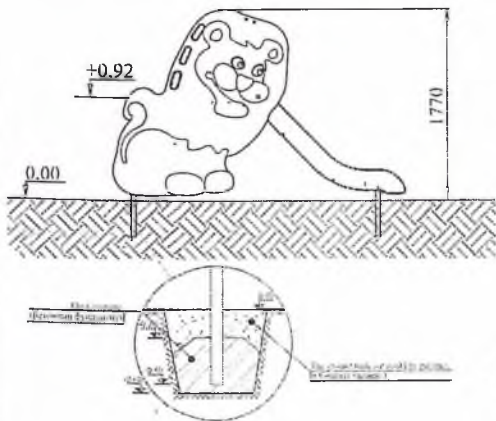
№	НАИМЕНОВАНИЕ	ВИД	КОЛ-ВО, Шт.	ПРИМЕЧАНИЕ
1	Фанерные борта лестницы		2	Правая-1 шт. Левая-1 шт.
	-фанерные ступеньки с пазом		3	200x550мм
	-фанерная ступенька без паза		1	200x550мм
	-фанерная площадка		1	400x550мм
	-ребро жесткости		4	128x550мм
2	Скат в сборе		1	H=900мм
4	Перекладина		1	L=530мм.
5	Металлическая нога		1	
6	Крепёж		1	



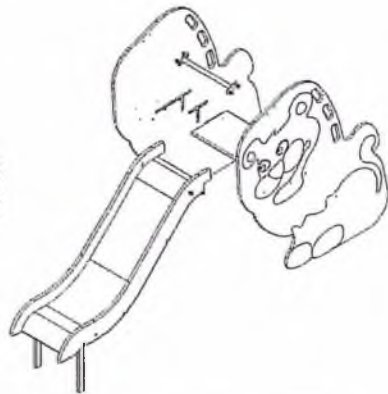
Scheme of the post placing with foundations
(Схема расположения фундаментов со стойками)



Safety area
(Зона безопасности)



The equipment mounting plan
(Схема монтажа оборудования)



Elements assembling scheme
(Общая схема сборки элементов комплекса)

Ракет (упаковщик)	Date (дата)
	No.

ПАСПОРТ
Детского игрового оборудование

Качалка на пружине
«ДЖИП»

(004128)



СОДЕРЖАНИЕ

1. Общие сведения.....	2
2. Основные технические данные и характеристики.....	2
3. Комплектность.....	2
4. Свидетельство о приемке.....	2
5. Гарантии изготовителя.....	2
6. Правила по безопасности эксплуатации.....	3
7. Требования к поверхности игровой площадке.....	3
8. Схема монтажа - приложение к паспорту.....	4

г. Санкт-Петербург

1. ОБЩИЕ СВЕДЕНИЯ ОБ ИЗДЕЛИИ

- 1.1 Наименование: **Качалка на пружине «ДЖИП» (004128)**
- 1.2 Название предприятия - **«КСИЛ», г. Санкт-Петербург** изготовителя и адрес: **Светлановский проспект, 25**
- 1.3 Заводской номер: № КП - 181872
- 1.4 Дата выпуска: 11.11.13
- 1.5 Качалка на пружине «ДЖИП» предназначена для развития координации движения в пространстве у детей от 3 до 10 лет.

2. ОСНОВНЫЕ ТЕХНИЧЕСКИЕ ДАННЫЕ И ХАРАКТЕРИСТИКИ

2.1	Общий вес изделия (кг)	118,59999999999999
2.2	Размер изделия в плане (мм)	1 208 x 875
2.3	Максимальная высота от уровня земли (мм)	1 135

3. КОМПЛЕКТНОСТЬ

Пружина - рессора _____ 1 шт.
Каркас качалки _____ 1 шт.

4. СВИДЕТЕЛЬСТВО О ПРИЕМКЕ

Качалка на пружине «Джип», заводской номер № КП - 181872 соответствует ГОСТ Р 52299-2004, ГОСТ Р 52169-2012, ГОСТ Р 52301-2004 и признана годной к эксплуатации.

МП _____ Дата выпуска: 11 ноября 2013

Подпись: _____

5. ГАРАНТИИ ИЗГОТОВИТЕЛЯ

Предприятие-изготовитель гарантирует соответствие качалки на пружине «Джип», заводской номер № КП - 181872 требованиям ГОСТов при соблюдении потребителем правил эксплуатации, монтажа, транспортирования и хранения.

Срок гарантии на изделие 12 месяцев со дня поставки.
При нарушении правил эксплуатации завод-изготовитель ответственности не несет за выход из строя отдельных сборных элементов.

Гарантия завода-изготовителя не распространяется на механические повреждения, полученные вследствие транспортировки или неправильной установки изделия, а также вандализма.

ПАСПОРТ
детского игрового оборудования
СКАМЕЙКА ДЕТСКАЯ «САМОЛЕТ»
(002408)



СОДЕРЖАНИЕ

1. Общие сведения об изделии.....	2
2. Основные технические данные и характеристики.....	2
3. Комплектность.....	2
4. Свидетельство о приемке.....	3
5. Гарантии изготовителя.....	3
6. Правила по безопасной эксплуатации.....	3
7. Требования к поверхности игровой площадки.....	4
8. Схема монтажа – приложение к паспорту.....	5

г. Санкт-Петербург

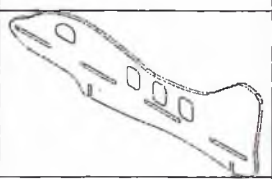

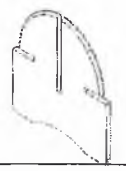

1. ОБЩИЕ СВЕДЕНИЯ ОБ ИЗДЕЛИИ

- 1.1. Наименование: скамейка детская «Самолет» (002408)
- 1.2. Название предприятия – «КСИЛ», г.СПб
изготовителя и адрес: Светлановский проспект, 25
- 1.3. Заводской номер: № СД - 181859
- 1.4. Дата выпуска: 11.11.13
- 1.5. Скамейка детская «Самолет» (002408) предназначена для детей от 1 до 7 лет.

2. ОСНОВНЫЕ ТЕХНИЧЕСКИЕ ДАННЫЕ И ХАРАКТЕРИСТИКИ

2.1	Общий вес изделия (кг)	48,600000000000001
2.2	Размер изделия в плане (мм)	2 190 x 1 000
2.3	Максимальная высота от уровня земли (мм)	905

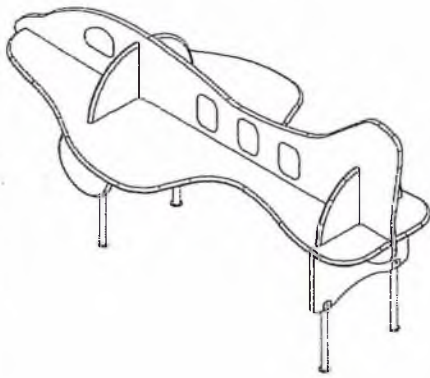
3. КОМПЛЕКТНОСТЬ

№	НАИМЕНОВАНИЕ	ВИД	КОЛ-ВО, Шт.	ПРИМЕЧАНИЕ
1	Спинка фанерная		1	
2	Сиденье фанерное		2	Правое, левое
3	Ребро жесткости		1	
4	Ребро жесткости		1	

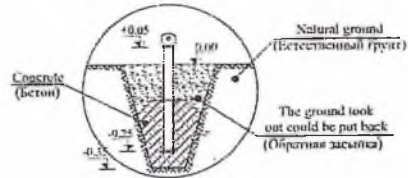
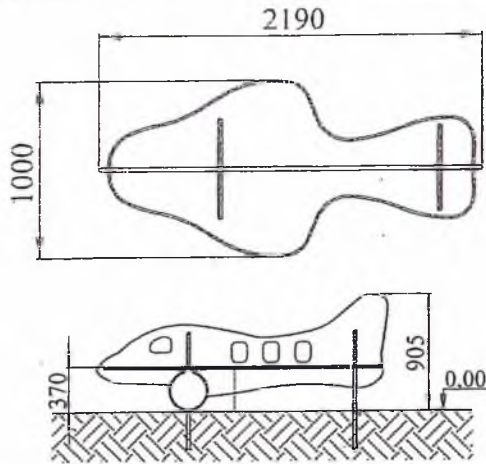


www.kstil.ru
 Svetlanovskiy pr., 25, St. Petersburg, Russia 194223
 Светлановский пр., 25, С.-Петербург, РФ 194223
 Т: +7(812) 552 62 09 Факс: +7(812) 552 88 48

002408 Bench «Plane» 002408 Скамейка «Самолет»	Page: 1(1) (Страница)
---	--------------------------

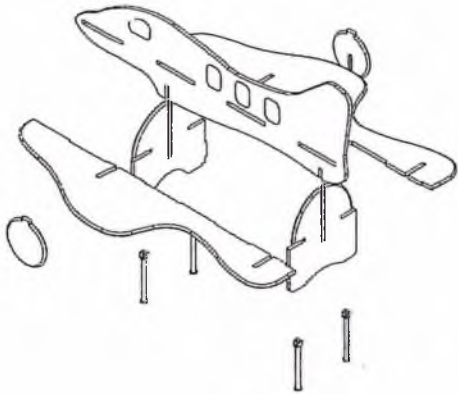


General view
(Общий вид)

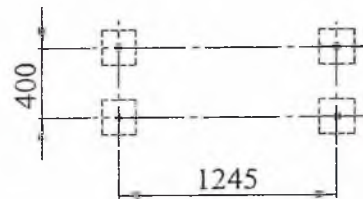


Примечание: для установки в помещении используются укороченные подпятники
 The note: for installation indoors Are used truncated metal legs

The equipment mounting plan
(Схема монтажа оборудования)



Scheme of assembling of a bench
(Схема сборки скамьи)



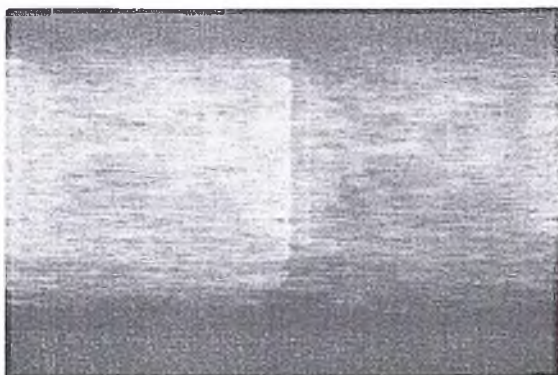
Scheme of the post placing with foundations
(Схема расположения фундаментов со стойками)

Раскер (упаковщик)

Date (дата)

Паспорт участка
группы №13
«Звездочка»
МАДОУ Детский сад
№ 10

РАСПОЛОЖЕНИЕ ИГРОВОГО ОБОРУДОВАНИЯ НА ПЛОЩАДКЕ ГРУППЫ № 13



4418 / ПОДВОДНАЯ ПОДКА
«НАУТИЛУС», Н=0,9 м
размеры: 4,30x1,36x2,5 м



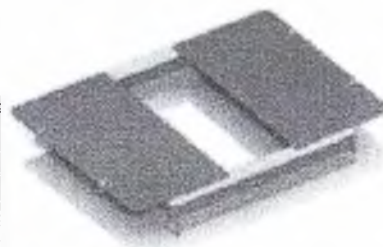
4306 / ДОМИК-БЕСЕДКА
размеры: 1,92x1,27x1,66 м



4296 / 4297 / ТЕНЕВОЙ НАВЕС
«ЦВЕТОЧЕК»
размеры: 1,2x1,04x2,4 м



4122 / КАЧАЛКА НА ПРУЖИНЕ
2-Х МЕСТНАЯ «КОРАБЛИК»
размеры: 1,15x0,87x0,9 м



4236 / 4237 / ПЕСОЧНИЦА С КРЫШКОЙ
размеры: 2,0x2,0x0,37 м,
1,4x1,4x0,37 м



2401 / СКАМЕЙКА «ПАРОВОЗИК»,
Н=0,33 м
размеры: 1,24x0,62x0,88 м

Перечень оборудования на игровом участке группы № 13

№	Наименование оборудования	Количество
1	Домик беседка	1
2	Песочница с теневым навесом ромашка	1
3	Подводная лодка Наutilus	1
4	Скамейка Паровозик	1
5	Прогулочная веранда	1
6	Качалка на пружине Кораблик	1

ПАСПОРТ
Детского игрового оборудования

Качалка на пружине двухместная
«КОРАБЛИК»

(004122)



СОДЕРЖАНИЕ

1. Общие сведения.....	2
2. Основные технические данные.....	2
и характеристики.....	2
3. Комплектность.....	2
4. Свидетельство о приемке.....	2
5. Гарантии изготовителя.....	2
6. Правила по безопасности эксплуатации.....	3
7. Требования к поверхности игровой площадке....	3
8. Схема монтажа - приложение к паспорту.	4

г. Санкт-Петербург

1. ОБЩИЕ СВЕДЕНИЯ ОБ ИЗДЕЛИИ

- 1.1 Наименование: **Качалка на пружине двухместная «Кораблик» (004122)**
- 1.2 Название предприятия – изготовителя и адрес: **«КСИЛ», г. Санкт-Петербург
Светлановский проспект, 25**
- 1.3 Заводской номер: № КП - 181866
- 1.4 Дата выпуска: 11.11.13
- 1.5 Качалка на пружине предназначена для развития координации движения в пространстве у детей от 3 до 10 лет.

2. ОСНОВНЫЕ ТЕХНИЧЕСКИЕ ДАННЫЕ И ХАРАКТЕРИСТИКИ

2.1	Общий вес изделия (кг)	103,59999999999999
2.2	Размер изделия в плане (мм)	1 150 x 868
2.3	Максимальная высота от уровня земли (мм)	888

3. КОМПЛЕКТНОСТЬ

Пружина-рессора _____ 1 шт.
Каркас качалки _____ 1 шт.

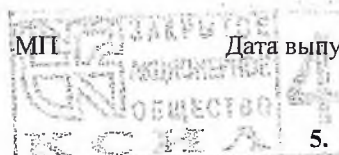
4. СВИДЕТЕЛЬСТВО О ПРИЕМКЕ

Качалка на пружине двухместная «Кораблик» (004122), заводской номер № КП - 181866 соответствует ГОСТ Р 52299–2004, ГОСТ Р 52169–2012, ГОСТ Р 52301-2004 и признана годной к эксплуатации.

МП

Дата выпуска: 11 ноября 2013

Подпись:



5. ГАРАНТИИ ИЗГОТОВИТЕЛЯ

Предприятие-изготовитель гарантирует соответствие качалки на пружине «Кораблик» (004122), заводской номер № КП - 181866 требованиям ГОСТов при соблюдении потребителем правил эксплуатации, монтажа, транспортировки и хранения.

Срок гарантии на изделие 12 месяцев со дня поставки.

При нарушении правил эксплуатации завод-изготовитель ответственности не несет за выход из строя отдельных сборных элементов.

Гарантия завода-изготовителя не распространяется на механические повреждения, полученные вследствие транспортировки или неправильной установки изделия, а также вандализма.

ПАСПОРТ
 детского игрового оборудования
СКАМЕЙКА ДЕТСКАЯ «ВАГОНЧИК»
(002402)

для детей от 1 до 7 лет



СОДЕРЖАНИЕ

1. Общие сведения об изделии.....	2
2. Основные технические данные и характеристики.....	2
3. Комплектность.....	2
4. Свидетельство о приемке.....	3
5. Гарантии изготовителя.....	3
6. Правила по безопасной эксплуатации.....	3
7. Требования к поверхности игровой площадки.....	4
8. Схема монтажа – приложение к паспорту.....	5

г. Санкт-Петербург

1. ОБЩИЕ СВЕДЕНИЯ ОБ ИЗДЕЛИИ

- 1.1. Наименование: **скамейка детская «Вагончик» (002402)**
- 1.2. Название предприятия – **«КСИЛ», г.СПб**
изготовителя и адрес: **Светлановский проспект, 25**
- 1.3. Заводской номер: № СД - 181856
- 1.4. Дата выпуска: 11.11.13
- 1.5. Детская скамейка «Вагончик» (002402) предназначена для детей от 1 до 7 лет.

2. ОСНОВНЫЕ ТЕХНИЧЕСКИЕ ДАННЫЕ И ХАРАКТЕРИСТИКИ

2.1	Общий вес изделия (кг)	35,79999999999997
2.2	Размер изделия в плане (мм)	1 100 x 624
2.3	Максимальная высота от уровня земли (мм)	880

3. КОМПЛЕКТНОСТЬ

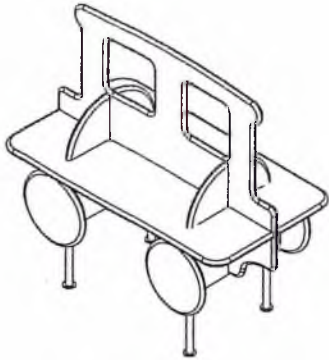
№	НАИМЕНОВАНИЕ	ВИД	КОЛ-ВО, Шт.	ПРИМЕЧАНИЕ
1	Спинка фанерная		1	
2	Сиденье фанерное		2	
3	Ребра жесткости		2	
4	Колеса фанерные		4	



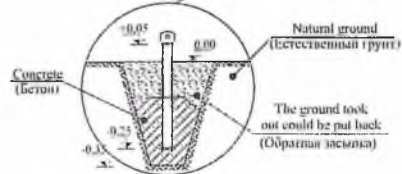
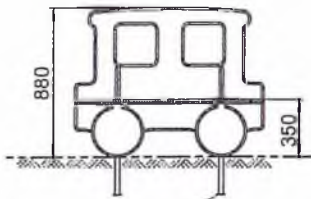
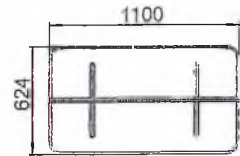
www.kstil.ru
 Svetlitskiy pr., 25, St. Petersburg, Russia 194223
 Светлицовский пр., 25, С.-Петербург, РФ 194223
 +7(812) 552 61 09 +7(812) 552 88 48

002402 Bench "Carriage"
 (002402 Скамья "Вагончик")

Page: 1(1)
 (Страница)

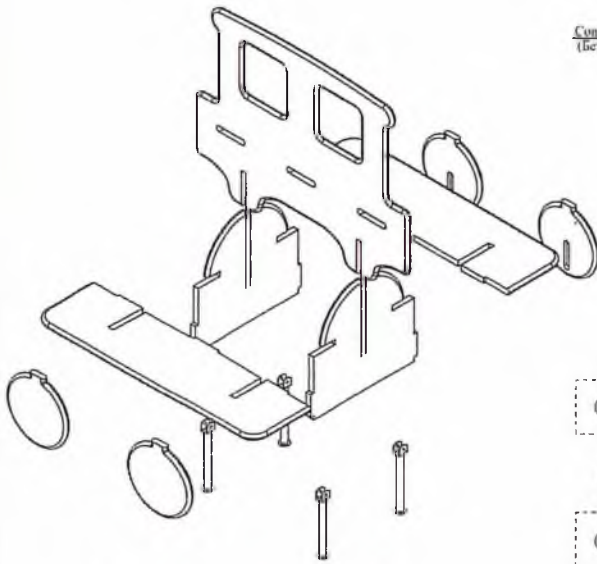


General view
 (Общий вид)

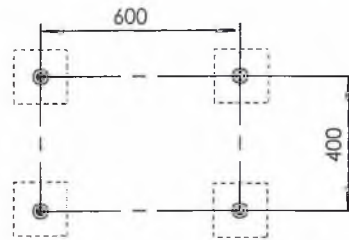


Примечание: для установки в помещении
 используются усеченные подставки
 The note: for installation indoors
 are used truncated metal legs

The equipment mounting plan
 (Схема монтажа оборудования)



Scheme of assembling of a bench
 (Схема сборки скамьи)

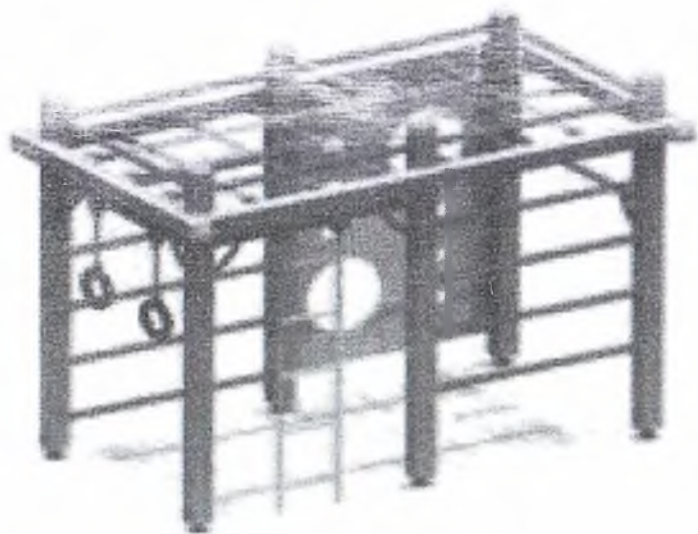


Scheme of placing of the foundation
 (Схема расположения фундаментов со стойками)

Packet (упаковщик)

Date (дата)

ОБЩАЯ ДЕТСКАЯ ИГРОВАЯ ПЛОЩАДКА



**6108 / ДЕТСКИЙ СПОРТИВНЫЙ
КОМПЛЕКС С КОЛЬЦАМИ**
размеры: 2,66x1,5x2,2 м



6199 / ДОРОЖКА «ЗМЕЙКА»
размеры: 2,34x0,88x0,32 м



6706 / БУМ
размеры: 4,94x0,15x0,6 м